

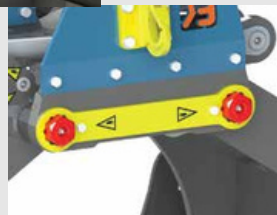
## Die Hauben mit Anschweißhaken

Die Hauben werden mit Bolzen am Rahmen verschraubt. An jeder Haube ist standardmäßig ein Einhängehaken montiert. Da die Haken verschraubt sind, können sie bei Bedarf leicht ausgetauscht werden.



# BDVEZ XL

## Mehrzweckgreifer

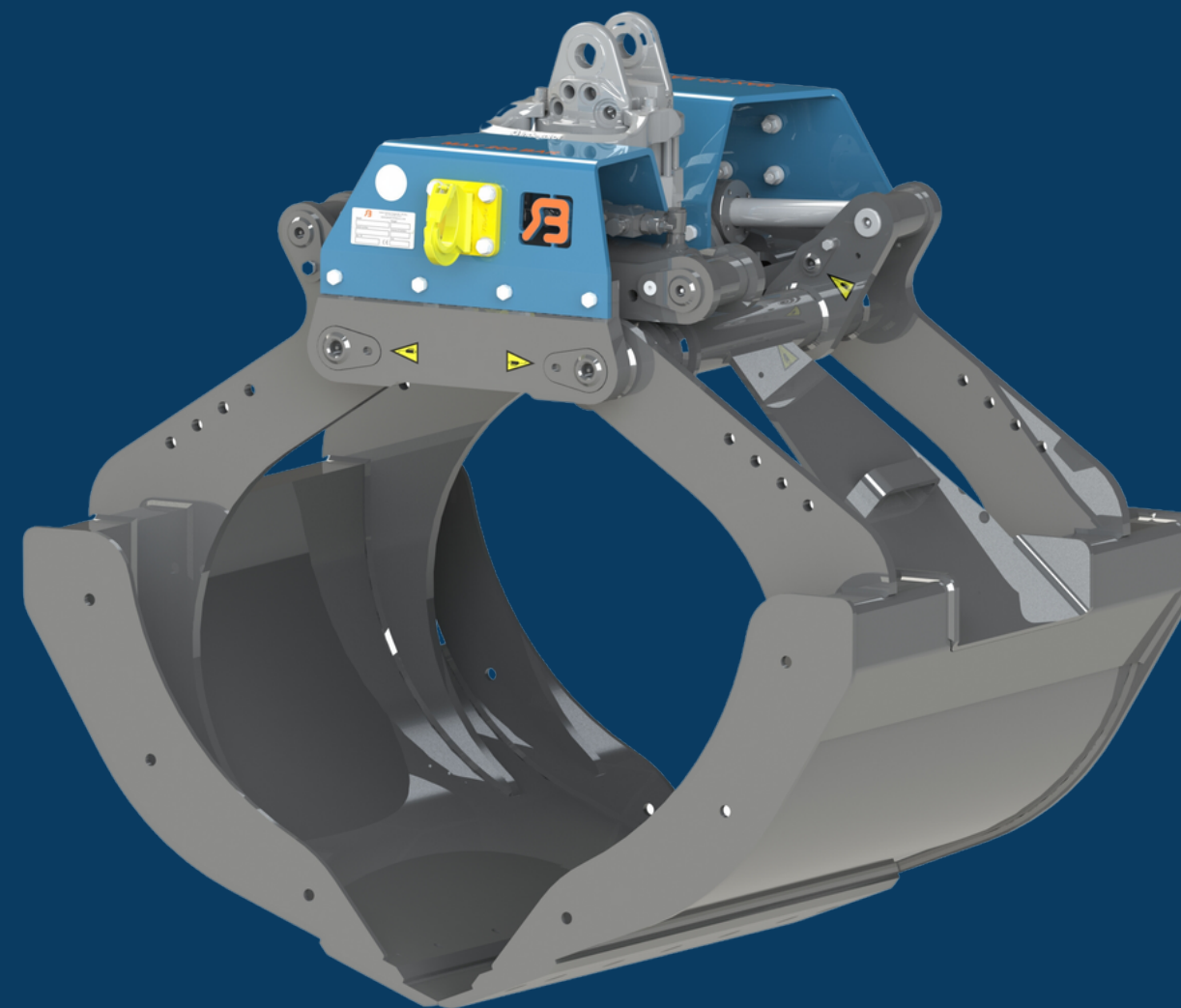


## Sicherungsrichtungen

Die Sicherung der Hauptbolzen erfolgt dadurch, dass auf der einen Seite die Sicherungsvorrichtungen in der Brückenplatte versenkt sind und auf der anderen Seite die Muttern mit einer Sicherungsplatte gesichert sind.

## Zwei Ausgleichgestange

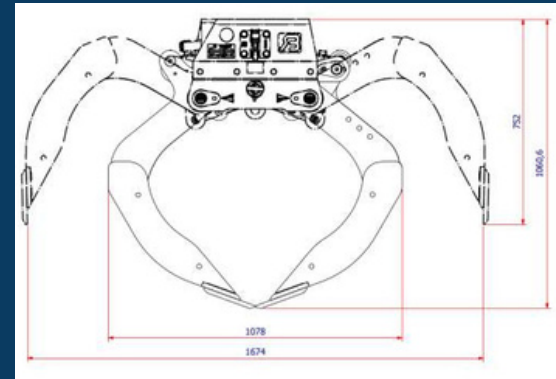
Der BDVEZ XL ist mit zwei über Kreuz angeordneten Ausgleichgestange ausgestattet, die dem Greifer zusätzliche Stabilität verleihen und mehr Kräfte aufnehmen können.



Typ	Breite	Kapazität	Gewicht
BDVEZ XL 090	92 cm	580 L	528 kg
BDVEZ XL 100	102 cm	650 L	550 kg
BDVEZ XL 120	122 cm	790 L	593 kg

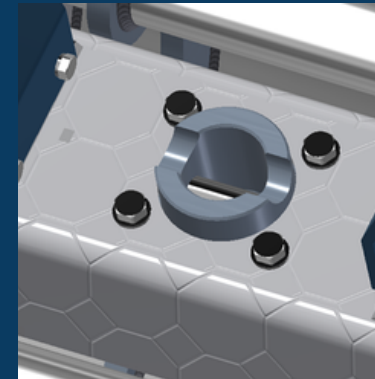
## Grifföffnung

Der BDVEZ XL verfügt über eine große Grifföffnung, die auch zum Aufnehmen von Fahrbahnplatten bis 1500 mm etc. genutzt werden kann.



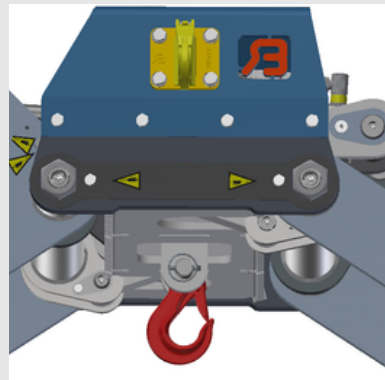
## Das Lochbild

Der Rahmen ist mit dem Lochbild für einen Rotatorflansch mit 4 Löchern ausgestattet.



## Der zusätzliche Hebehaken

Optional ist ein zusätzlicher Hebehaken erhältlich, der mittig unter dem Brückenstück montiert werden kann. Der BDVEZ XL bietet daher viel Vielseitigkeit.



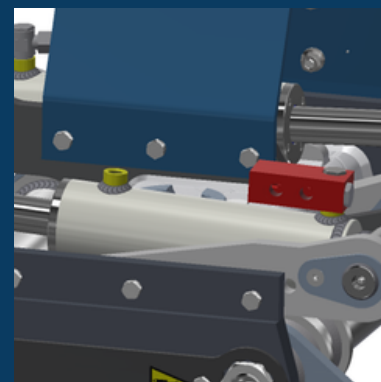
## Die Wechselmesser

Der BDVEZ XL ist serienmäßig mit verschleißfesten Wechselmessern ausgestattet, die mit den Schalen verschraubt sind. Wenn die Klingen abgenutzt sind, können sie abgeschraubt und umgedreht werden, um die andere abgenutzte Seite zu verwenden.



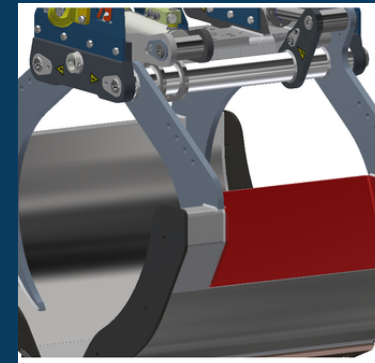
## Rückschlagventil

Aufgrund einer Störung im Hydrauliksystem des Krans kann der Druck im Zylinder abfallen. Um in solchen Situationen zu verhindern, dass die Last aus dem Greifer fällt, ist dieser serienmäßig mit einem Rückschlagventil ausgestattet.



## Montageplatte

Um das Zusammenklappen des Greifers auf den Kran zu ermöglichen, ist eine Schale mit einer Aussparung versehen, so dass der Greifer im zusammengeklappten Zustand des Krans um den Kranausleger herumliegen kann.



## Zubehör

Zum Be- und Entladen von Kies, Splitt etc. sind optional separate Seitenbleche erhältlich, die ihn zu einem geschlossenen Greifer machen.

Es ist auch möglich, einen Satz Straßenplattensegmente zu installieren. Damit wird Ihr BDVEZ XL zu einer Stahlplattenzange die problemlos Straßenplatten mit einer Breite von bis zu 2200 mm aufnehmen kann.

