

Die Haube mit Anschweißhaken

Der Haube sind standardmäßig zwei Anschweißhaken montiert. Da die Haken verschraubt sind, können sie bei Bedarf leicht ausgetauscht werden.



Sicherungsrichtungen

Die Sicherung der Hauptbolzen erfolgt dadurch, dass auf der einen Seite die Sicherungsvorrichtungen in der Brückenplatte versenkt sind und auf der anderen Seite die Muttern mit einer Sicherungsplatte gesichert sind.



Typ	Breite	Kapazität	Gewicht
RBOX 55	570 mm	250 Ltr	300 Kg
RBOX 65	670 mm	300 Ltr	320 Kg
RBOX 80	820 mm	400 Ltr	345 Kg
RBOX 90	920 mm	450 Ltr	360 Kg
RBOX 100	1020 mm	500 Ltr	380 Kg
RBOX 120	1220 mm	600 Ltr	415 Kg

Breite

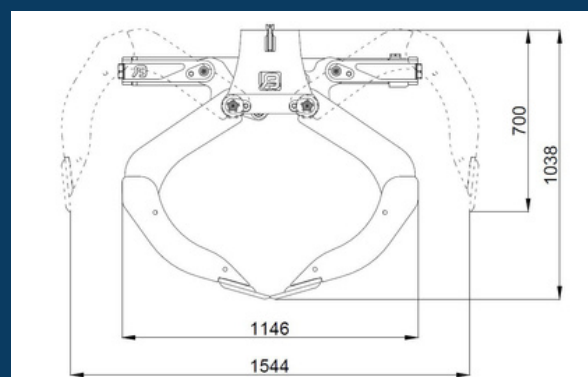
RBOX

Mehrzweckgreifer



Grijpopening

De RBOX heeft een grote grijpopening waarmee ook rijplaten tot een breedte van 1500 mm kunnen worden opgepakt.

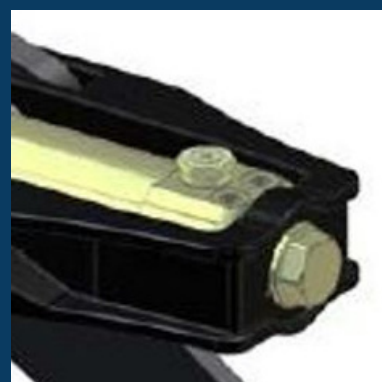


Greiföffnung

Es ist möglich, einen Satz Straßenplattensegmente zu installieren. Damit wird Ihr BDVEZ XL zu einer Stahlplattenzange die problemlos Straßenplatten mit einer Breite von bis zu 2200 mm aufnehmen kann.

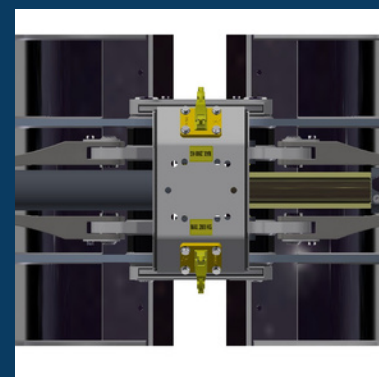
Rückschlagventil

Aufgrund einer Störung im Hydrauliksystem des Krans kann der Druck im Zylinder abfallen. Um in solchen Situationen zu verhindern, dass die Last aus dem Greifer fällt, ist dieser serienmäßig mit einem Rückschlagventil ausgestattet.



Das Lochbild

Der Rahmen ist mit dem Lochbild für einen Flanschrotator mit 4 Löchern und für einen Flanschrotator mit 6 Löchern ausgestattet.



Die Wechselsmesser

Die RBOX ist standardmäßig mit verschleißfesten Wechselsmessern ausgestattet, die mit den Schalen verschraubt sind. Wenn die Klingen abgenutzt sind, können sie abgeschraubt und umgedreht werden, um die andere abgenutzte Seite zu verwenden.



Der Zylinder

Die RBOX verfügt über einen patentierten doppelwandigen Zylinder, der mit einem Kolbenstangenschutz ausgestattet ist.

Optionale Seitenplatten

Zum Be- und Entladen von Kies, Splitt etc. sind optional separate Seitenplatten erhältlich, mit denen Sie Ihre RBOX in einen geschlossenen Greifer verwandeln können.

