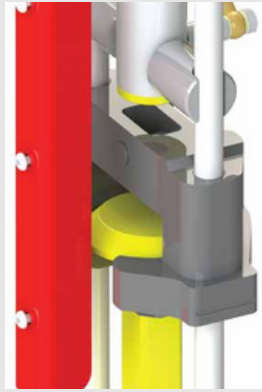


Pendant le transport

Des bandes en plastique sont montées à l'extérieur permettant au GEJO 01 BM d'être posé à plat pendant le transport sans endommager la structure.

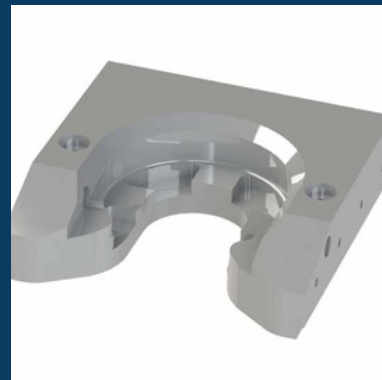


Sécurité

Un profilé en U est installé à l'intérieur du Gejo 01 BM, protégeant le disque supérieur contre la chute

Semelle de champignon

Le GEJO 01 BM est un système unique pour vider les conteneurs environnementaux avec une prise champignon. La semelle est fabriquée en une seule partie.



Type	Poids	Cap.	Pression
GEJO 01 BM	160 Kg	5000 Kg	200 bar

GEJO 01 BM

Appareil de vidage de conteneurs



Vérin fort

Le GEJO 01 BM est équipé d'un vérin télescopique très résistant, ce qui lui confère une capacité de levage de 5000 kg.

La capacité la plus élevée du marché pour ce type de système.



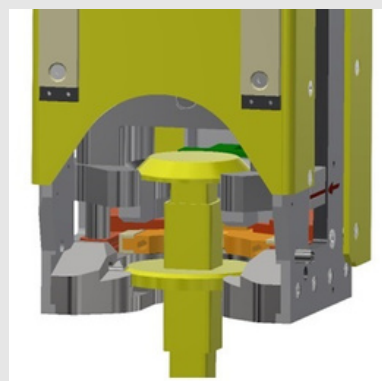
Sécurité

La conception du GEJO 01 BM répond aux normes de sécurité les plus élevées actuellement possibles.

Le GEJO 01 BM est équipé en standard d'un clapet anti-retour contrôlé, qui empêche le fond du conteneur de s'ouvrir, sans que le conducteur donne un signal.



Sécurité supplémentaire



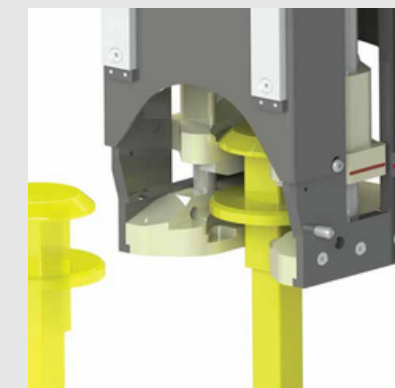
Au moment où les portes du conteneur sont ouvertes, le disque inférieur est bloqué par une plaque, qui protège le conteneur contre la chute.

Un disque de verrouillage qui glisse automatiquement au-dessus du disque inférieur, offre une double protection contre les chutes.

Accrochage

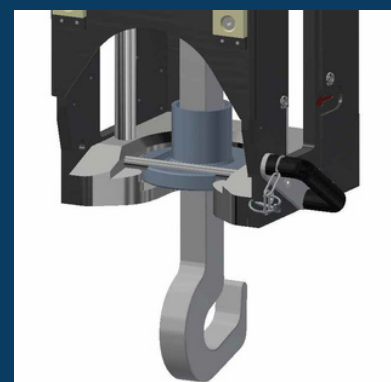
Pour connecter le conteneur, la prise de champignon est approchée par le côté.

Lorsque la bande rouge sur le côté s'aligne avec la flèche rouge, le conteneur peut être amarré et le vérin rétracté pour maintenir le conteneur fermé.



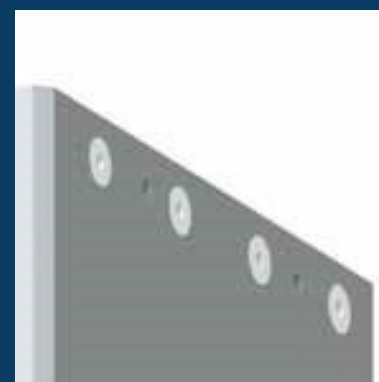
Crochet de levage supplémentaire

En option, il est possible d'équiper le GEJO 01 BM d'un crochet de levage, qui peut également être utilisé pour soulever d'autres objets. Le GEJO 01 BM est équipé en standard d'une goupille pour empêcher ce crochet de tomber.



Facile à maintenir

Le Gejo 01 BM étant facile à démonter, vous pouvez effectuer tout entretien nécessaire sans trop d'effort.



Faibles coûts

Le Gejo 01 BM a de faibles coûts de maintenance grâce à sa construction simple et robuste avec peu de pièces mobiles.

