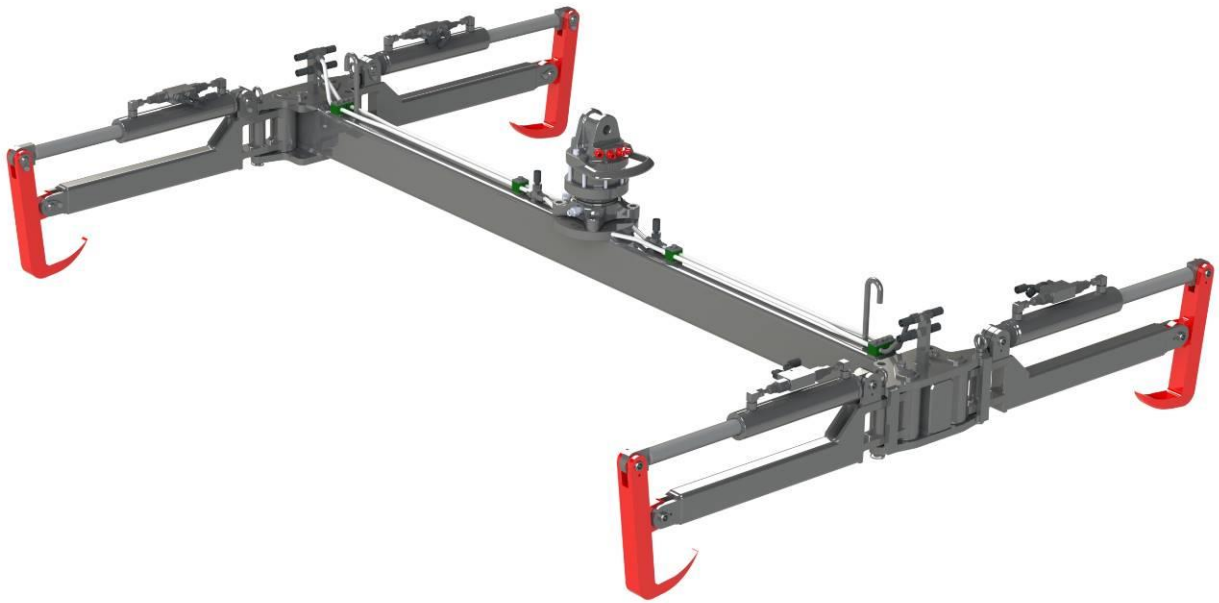




**Bakker Hydraulic Products bv**

# BMKI

**PINCE DE PILE DE FERRAILLAGES**



**Le BMKI – c'est la dernière génération pince escamotable de pile de ferrailages. Cet appareil simple et robuste est très fiable.**

**Accessoires : rotateur, cardan.**

Type	Poids	Puissance de levage	Pression de travail
BMKI	275 kg	2000 kg	200 Bar

**Sous réserve de modifications**

