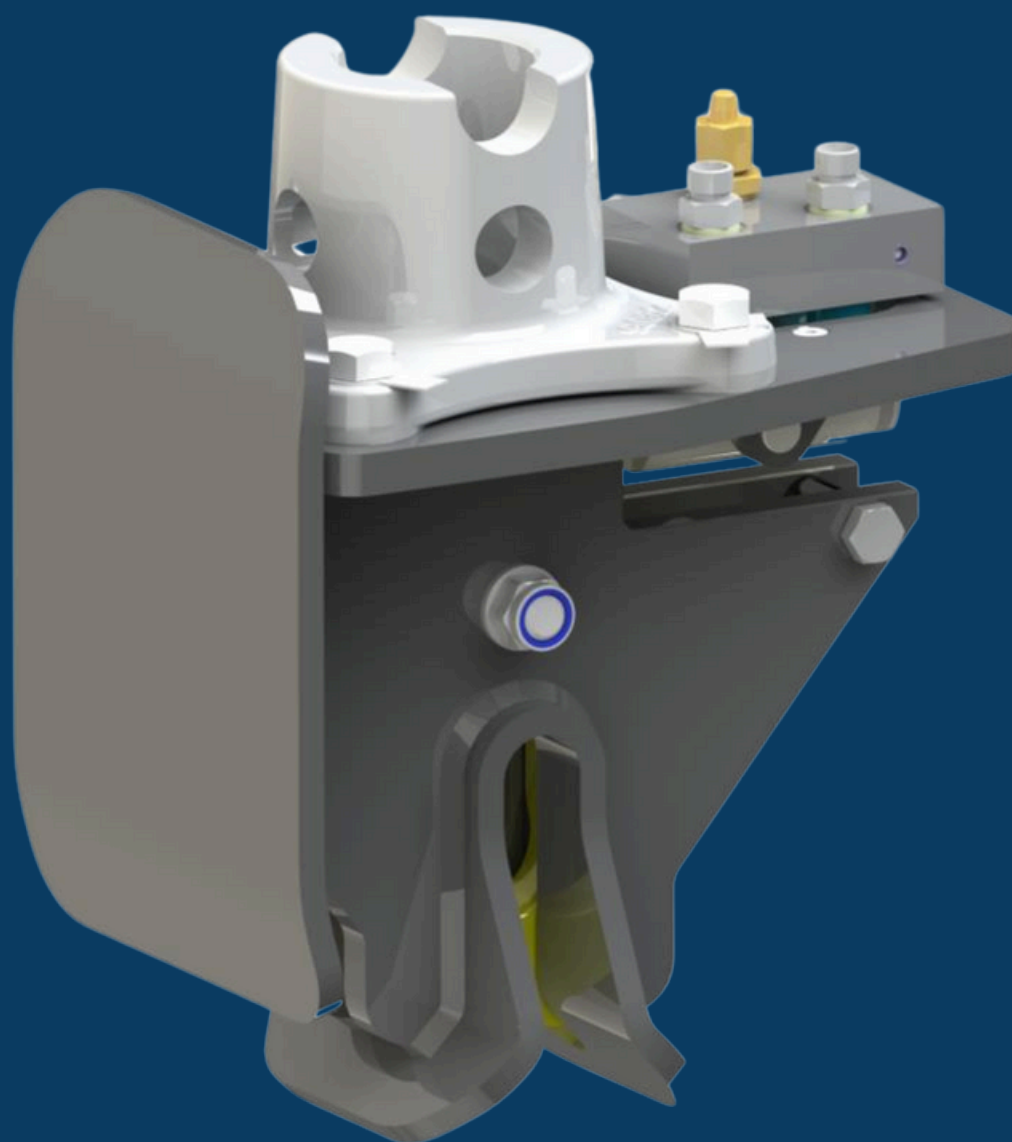


# LHH-4500

Appareil de vidage de conteneurs



Ce système de levage de conteneurs est conçu pour soulever des conteneurs avec un seul trou de levage au lieu d'une bélière. Comme tous nos produits, ce LHH-4500 est équipé d'une soupape de non-retour et de fonctionnalités de sécurité supplémentaires. Un certificat CE est inclus en standard, et un certificat de levage est disponible sur demande.

**Accessoires:** rotateur, cardan,

Type	Crochet supplémentaire	Revêtement en machoire	Poids Kg	Pression de travail Bar	Débit d'huile maximal L/Min	Charge de travail sécuritaire
LHH-4500 BR	Non	Acier Inoxydable	20	50	15	4500
LHH-4500 F BR	Oui	Acier Inoxydable	20	50	15	4500
LHH-4500 BS	Non	Acier	20	50	15	4500
LHH-4500 F BS	Oui	Acier	20	50	15	4500

