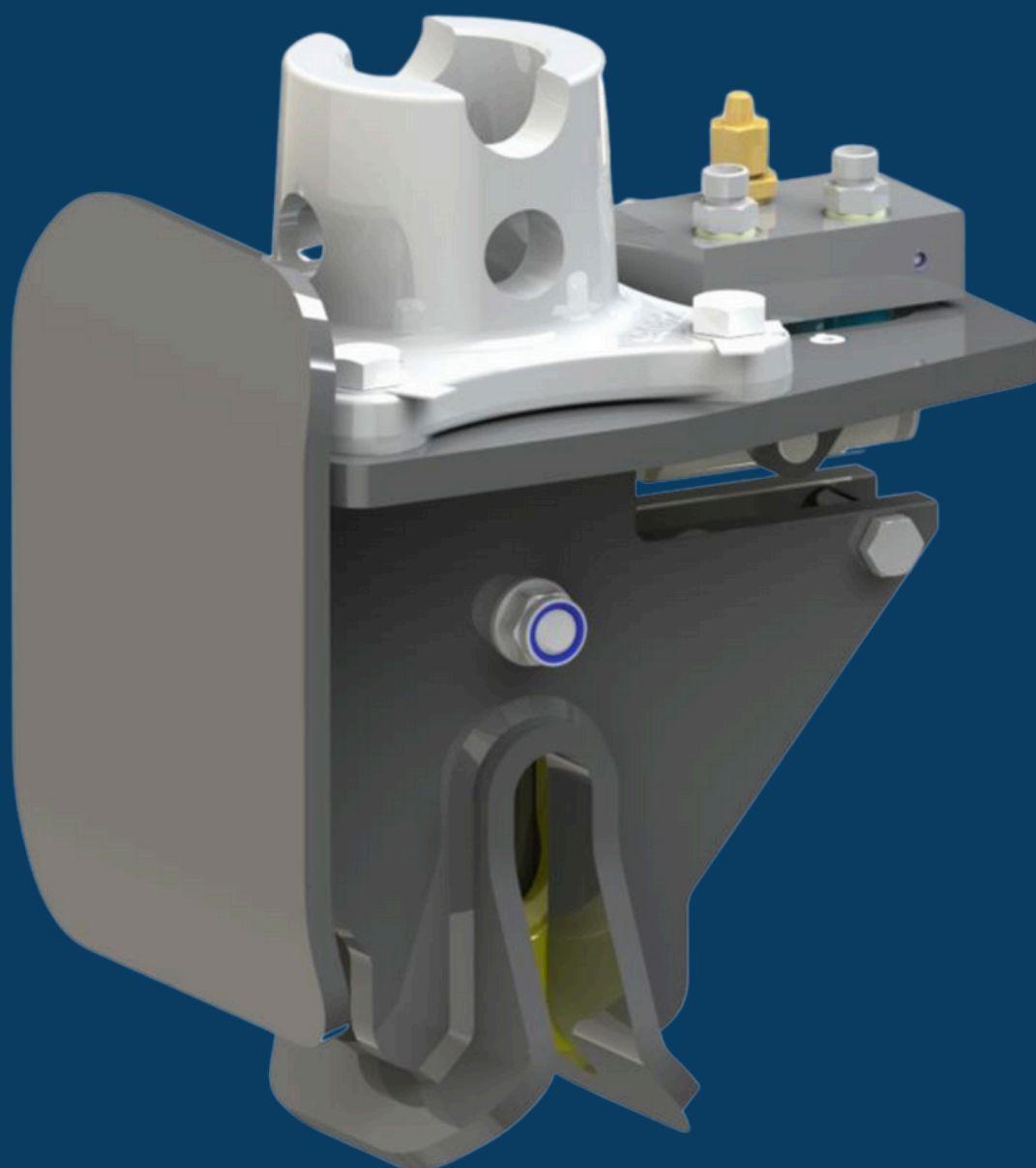


LHH-4500

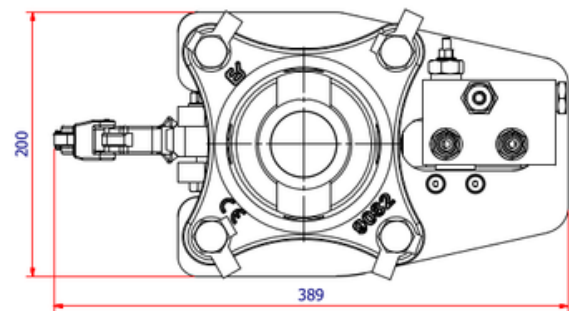
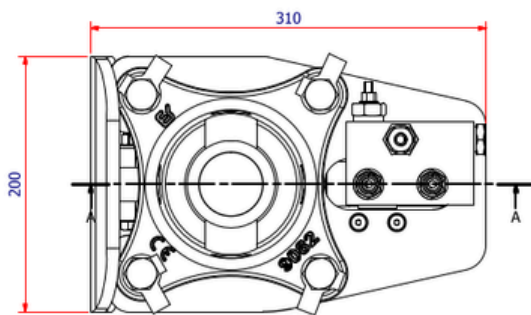
Container
ledigingssysteem



Dit opname systeem is bedoelt voor het hijsen van containers met één opname gat in plaats van een beugel. Net als al onze producten is deze LHH-4500 voorzien van een terugslagklep en extra veiligheden zoals een extra beveiligde haak. Een Ce certificaat wordt standaard meegeleverd en een hijscertificaat is op aanvraag leverbaar.

Accessoires: adapterplaat, rotator, kruisstuk

Type	Extra Haak	Bekleding eendenbek	Gewicht Kg	Werkdruk Bar	Max. olie flow L/Min	Veilige werklust Kg
LHH-4500 BR	Nee	RVS	20	50	15	4500
LHH-4500 F BR	Ja	RVS	20	50	15	4500
LHH-4500 BS	Nee	Staal	20	50	15	4500
LHH-4500 F BS	Ja	Staal	20	50	15	4500



A-A (1 : 2.5)

