

# GIEHD



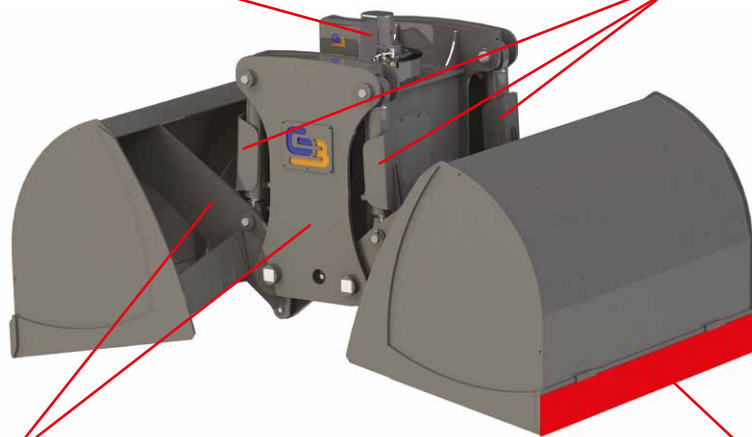
From Ton. 32,0

SAND  
SABBIA-TERRA  
RUBBLE  
MACERIE  
GLASS  
VETRO  
SLUDGE  
LIQUAMI



Reduced height due to special GRI Swivel ring rotator.  
Altezza ridotta grazie allo speciale rotatore a ralla GRI.

The piston rods are completely protected  
Gli steli dei cilindri sono completamente protetti

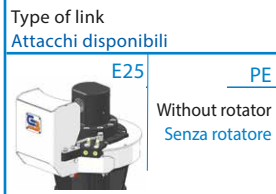
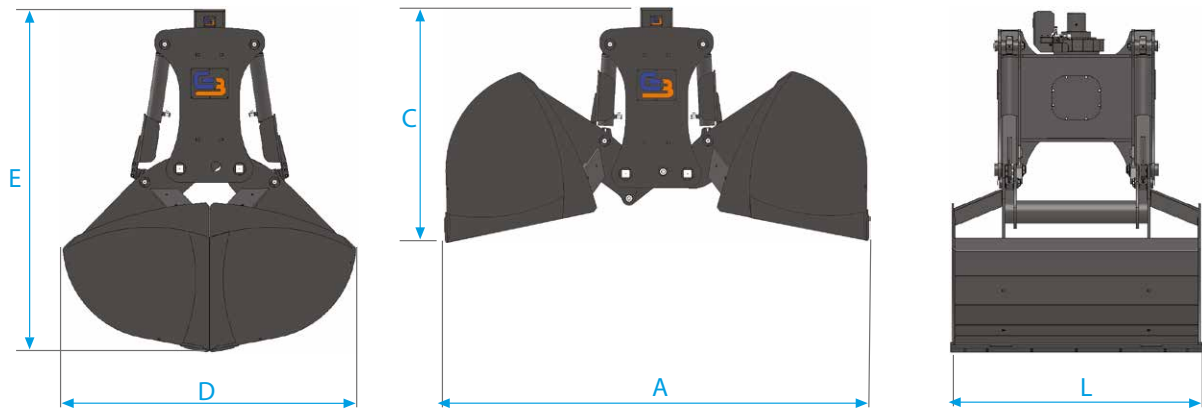


All the structural parts are made of high-tensile steel

Le parti strutturali sono prodotte in acciai altoresistenziali

Blades are interchangeable and reversible, wear-resistant 500 HB

Lame intercambiabili e reversibili in antiusura 500 HB



Model Modello	Link type Tipo attacco	Capacity Capacità		Load Portata	Pressure Pressione	Teeth (on request) Denti (su richiesta)	Cylinders Cilindri	Ton.	Dimensions Dimensioni				
		Lt.	Kg.						A	C	D	E	L
GIEHD 4004	PE	4000	4670	12	360	7	4	From 32	3500	1745	2700	2700	1750
GIEHD 4004	E25 (GRI 25)	4000	5030	12	360	7	4	From 32	3500	2085	2700	3040	1750
GIEHD 5004	PE	5000	4980	15	360	7	4	From 35	3500	1745	2700	2700	2200
GIEHD 5004	E25 (GRI 25)	5000	5360	15	360	7	4	From 35	3500	2085	2700	3040	2200
GIEHD 6004	PE	6000	5170	15	360	9	4	From 40	3500	1745	2700	2700	2500
GIEHD 6004	E25 (GRI 25)	6000	5530	15	360	9	4	From 40	3500	2085	2700	3040	2500
GIEHD 7004	PE	7000	5430	15	360	7	4	From 45	4100	1800	2935	3000	2200
GIEHD 7004	E25 (GRI 25)	7000	5790	15	360	7	4	From 45	4100	2140	2935	3340	2200
GIEHD 8004	PE	8000	5700	15	360	9	4	From 50	4100	1800	2935	3000	2540
GIEHD 8004	E25 (GRI 25)	8000	6060	15	360	9	4	From 50	4100	2140	2935	3340	2540
GIEHD 10004	PE	10000	6040	15	360	9	4	From 60	4100	1800	2935	3000	3000
GIEHD 10004	E25 (GRI 25)	10000	6400	15	360	9	4	From 60	4100	2140	2935	2340	3000



This data are indicative. To choose the correct attachment check also excavator lifting capacities.  
Il peso dell'escavatore è indicativo, per abbinare la giusta attrezzatura, è necessario consultare il diagramma delle portate dell'escavatore.

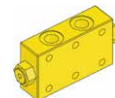
#### OPTIONS ACCESSORI



Connecting link for excavators  
Staffa basculante per escavatore



Easy link for excavators  
Easy link per escavatore



Check valve  
Valvola di blocco



Tooth  
Denti



Active Control Grip  
Controllo attivo della presa



10022 Carmagnola (To) Italy  
Via Racconigi, 140  
Tel. +39 011 9692684

info@gusella-bakker.com

6662 NG Elst (Gld) Netherlands  
Nijverheidsweg 6  
Tel. +31 (0)481-374757