

GOA



Ton. 0,3 - 2



Ton. 4 - 12

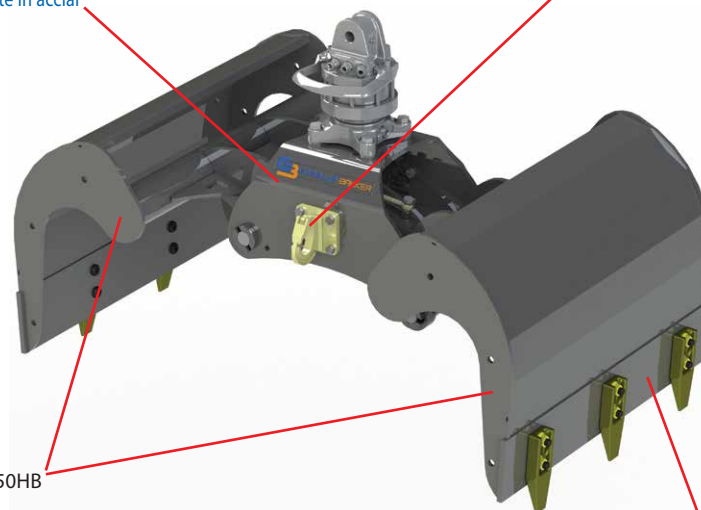
SAND
SABBIA
RUBBLE
MACERIE
GLASS
VETRO
SLUDGE
LIQUAMI

All the structural parts are made of high-tensile steel

Le parti strutturali sono prodotte in acciai altoresistenziali

Two certified hoisting hooks (2 Ton each) are bolted on the central base

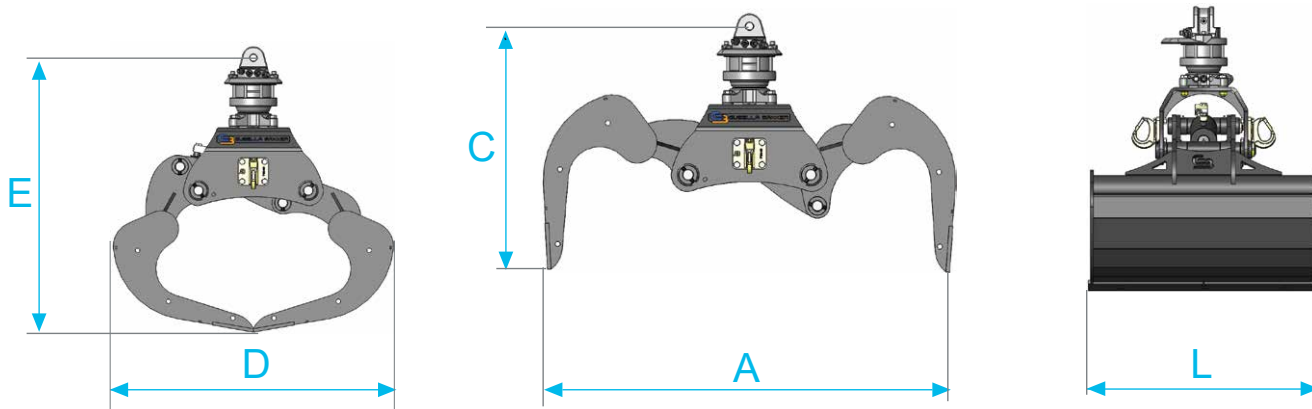
Il basamento è dotato di due ganci di servizio avvitati certificati (2 Ton)



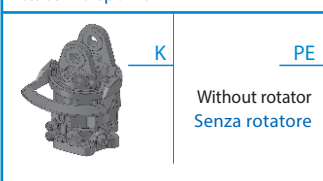
Edge of shells in 450HB hard wearing steel.
Bordatura della vasca in acciaio antiusura 450 HB

Blades are interchangeable and reversible, wear-resistant 500 HB

Lame intercambiabili e reversibili in antiusura 500 HB



Type of link
Attacchi disponibili



Model Modello	Link type Tipo attacco	Teeth (on request) Denti (su richiesta)	Capacity Capacità		Load Portata	Pressure Pression	Cylinder Cilindri	Cylinder Ton.	Closing force Forza chiusura	Dimensions Dimensioni					
			Lt.	Kg.						Max Bar	Ton.	Ton.	KN. (Bar 200)	A	C
GOA 131	PE	3	130	153	0,20	320	1	0,3-0,8	4-6	25	1160	490	815	640	440
GOA 131	K (4,5 ton)	3	130	165	0,20	320	1	0,3-0,8	4-6	25	1160	740	815	890	440
GOA 151	PE	3	150	161	0,25	320	1	0,4-0,9	4-6	25	1160	490	815	640	540
GOA 151	K (4,5 ton)	3	150	188	0,25	320	1	0,4-0,9	4-6	25	1160	740	815	890	540
GOA 181	PE	5	180	162	0,30	320	1	0,5-0,9	5-8	25	1160	490	815	640	640
GOA 181	K (4,5 ton)	5	180	198	0,30	320	1	0,5-0,9	5-8	25	1160	740	815	890	640
GOA 201	PE	5	200	190	0,35	320	1	0,6-1,0	5-8	25	1160	490	815	640	740
GOA 201	K (4,5 ton)	5	200	217	0,35	320	1	0,6-1,0	5-8	25	1160	740	815	890	740
GOA 231	PE	5	230	193	0,40	320	1	0,8-1,5	6-10	25	1160	490	815	640	840
GOA 231	K (4,5 ton)	5	230	210	0,40	320	1	0,8-1,5	6-10	25	1160	740	815	890	840
GOA 321	PE	5	320	212	0,60	320	1	1,0-1,8	8-12	25	1290	575	1020	710	840
GOA 321	K (4,5 ton)	5	320	242	0,60	320	1	1,0-1,8	8-12	25	1290	760	1020	960	840
GOA 401	PE	5	400	220	0,70	320	1	1,2-2,0	8-12	25	1290	575	1020	710	1040
GOA 401	K (4,5 ton)	5	400	243	0,70	320	1	1,2-2,0	8-12	25	1290	760	1020	960	1040



Crane capacity refers to crane boom at its maximal extension. This data are indicative.
To choose the correct attachment check also crane lift capacities.
La portata della gru si intende con il braccio tutto sfilato. Questo dato è puramente indicativo,
per abbinare la giusta attrezzatura, è necessario consultare il diagramma delle portate della gru.



This data are indicative. To choose the correct attachment check also excavator lifting capacities.
Il peso dell'escavatore è indicativo, per abbinare la giusta attrezzatura, è necessario consultare il diagramma delle portate dell'escavatore.

OPTIONS ACCESSORI



Check valve
Valvola di blocco



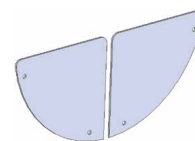
Crane link (AG 45)
Staffa basculante per gru (AG 45)



Certified hoisting hooks (2 Ton) are bolted
Ganci di servizio certificati avvitati (2 Ton)



Tooth kit
Kit dente



Removable side plates
Set paratie laterali smontabili



10041 Carmagnola (To) Italy
Via Racconigi, 140
Tel. +39 011 9692684

6662 NG Elst (Gld) Netherlands
Nijverheidsweg 6
Tel. +31 (0)481-374757

info@gusella-bakker.com