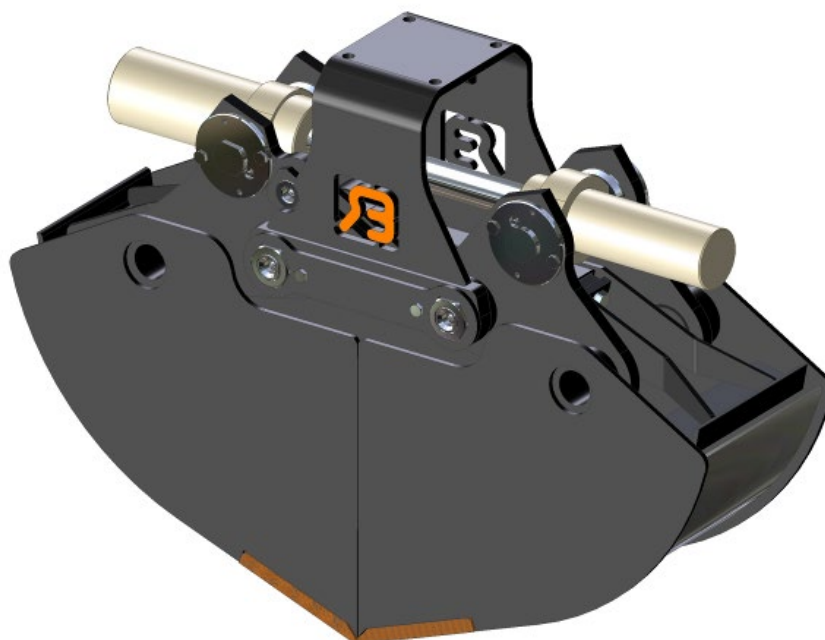




# HBB Clamp Shell Bucket

Gusella Bakker



Dit product is een knijperbak, welke geschikt is voor lichte graafwerkzaamheden, b.v. het delven van graven, en gebruikt kan worden aan een mini-graafmachine of een lichte aanbouwkraan en wordt door de fabrikant in het kader van de Machinerichtlijn beschouwd als een verwisselbaar uitrustingsstuk.

Zorg ervoor dat de basismachine waarvan de knijperbak deel zal gaan uitmaken voldoet aan de toepasselijke richtlijnen en/of voorschriften en in goede staat van onderhoud verkeert.

Type	Meslengte	Inhoud	Gewicht	Werkdruk	Knijpkracht
HBB 40	400 mm	60 ltr	103 kg	200 bar	23 kN
HBB 50	500 mm	75 ltr	120 kg	200 bar	23 kN

Wijzigingen voorbehouden.