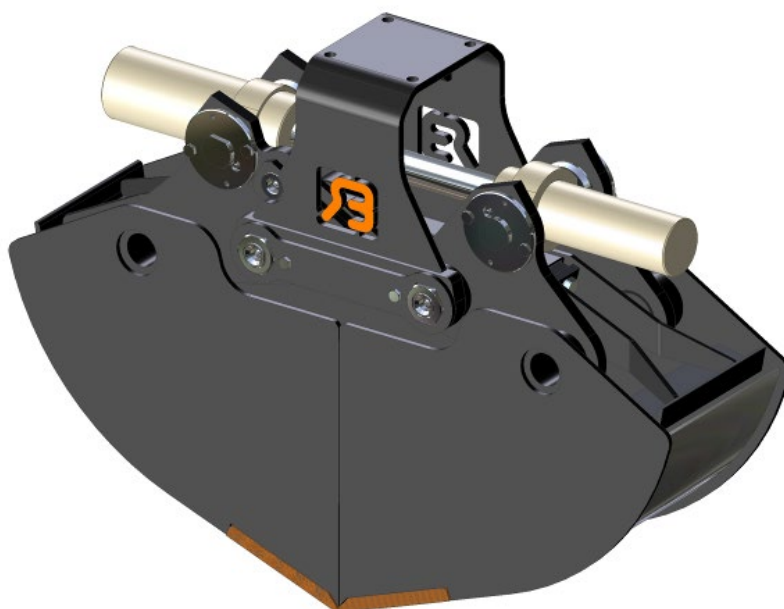




# HBB Clamp Shell Bucket

Gusella Bakker



La benne preneuse multi-usage, ouverte ou fermée, pour les travaux de petite à moyenne. Convient aux travaux d'excavation normaux dans le sable et l'argile légère, pour une utilisation sur des (mini) pelles d'environ 1500 à 3000 kg. Excellent à utiliser pour creuser des tombes, creuser des tranchées, etc. La version ouverte convient parfaitement au chargement de bordures, de traverses, de tuyaux, À l'aide de parois démontables disponible séparément, vous pouvez également utiliser la benne pour charger du gravier, du sable fendu, du sable argenté, etc. Équipé de série d'un point de levage central et d'un vérin à double paroi muni de deux pistons, ce qui confère au godet presseur une capacité de pénétration très élevée. Pour les travaux d'excavation plus lourds, par exemple dans l'argile lourde, des dents boulées peuvent être montées.

Très peu d'entretien et une longue durée de vie.

Accessoires : chape, parois démontable, rotateur, cardan, éjecteur.

Type	Longueur lame	Capacité	Poids	Pression de travail	Effort de serrage
HBB 40	400 mm	60 ltr	103 kg	200 bar	23 kN
HBB 50	500 mm	75 ltr	120 kg	200 bar	23 kN

Sous réserve de modifications