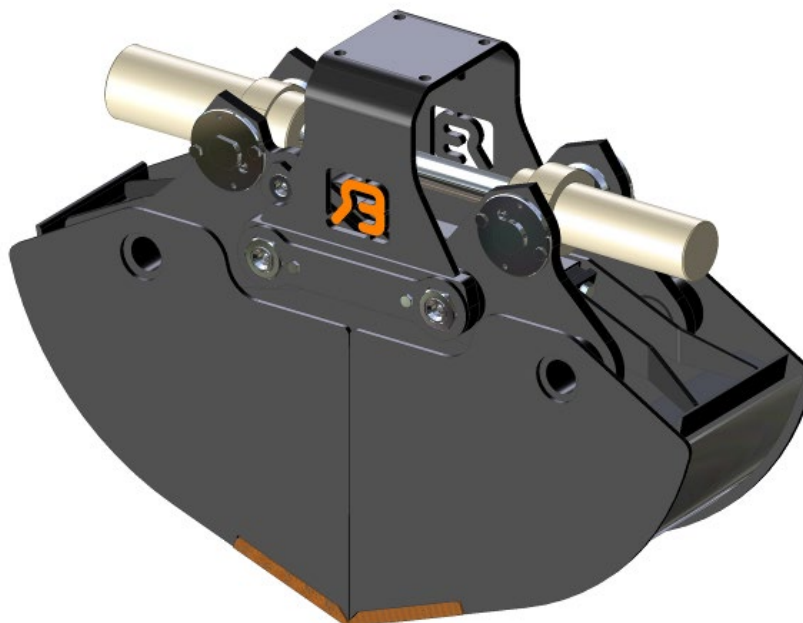




HBB Clamp Shell Bucket

Gusella Bakker



La cuchara bivalva abierta o cerrada para los trabajos más ligeros. A utilizar en (mini)excavadoras de entre 1.500 y 3.000 kg aproximadamente. Indicada para trabajos normales de excavación de arena y arcilla y para desplazar bordes de acera, vigas, tubos, etc. Mediante las placas laterales montables, que se suministran por separado, la cuchara puede emplearse asimismo para desplazar grava, tierra arenosa, arena para fabricar cristal, etc. Equipada de forma estándar con un punto de elevación central en el interior de la cuchara y con un cilindro de doble pared provisto de dos émbolos, por lo que la cuchara tiene una alta capacidad de penetración. Para los trabajos de excavación más pesados, por ejemplo en arcilla pesada, pueden montarse unos dientes atornillables. Sumamente fácil de limpiar y con una larga vida útil.

Accessoires: placa de conexión, eyector, gancho de elevación, dientes, elemento de prolongación

Tipo	Longitud cuchillas	Contenido	Peso	Presión de trabajo	Fuerza de las mordazas
HBB 40	400 mm	60 ltr	103 kg	200 bar	23 kN
HBB 50	500 mm	75 ltr	120 kg	200 bar	23 kN

Sujeto a modificaciones