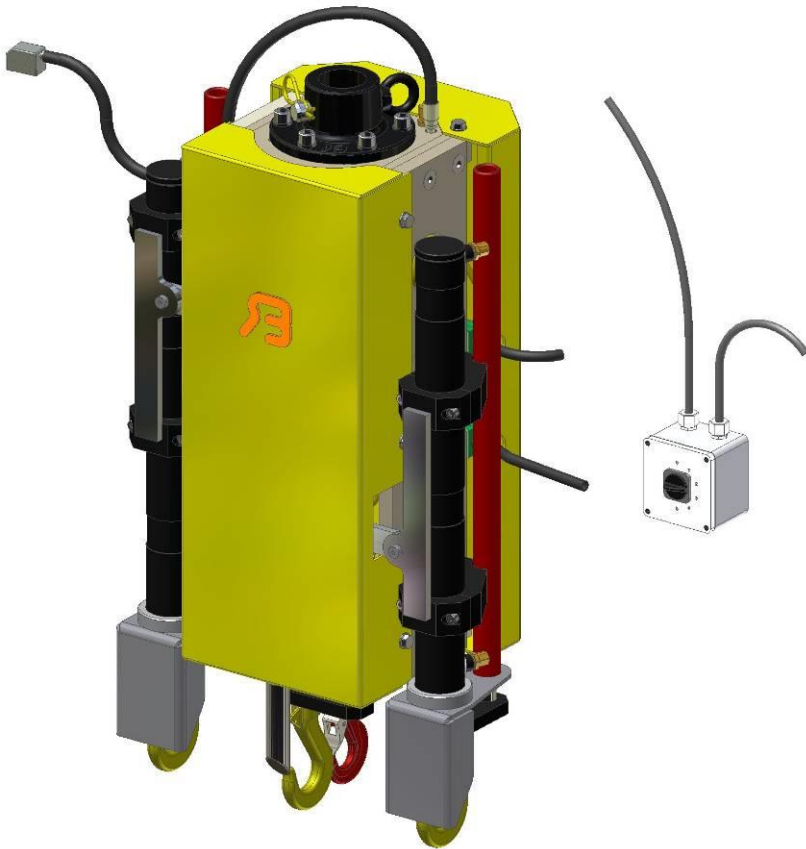




GEBRUIKERSHANDLEIDING

HAKENGRIJPER GEJO 20 rev.D



Lees vóór het gebruik van het product eerst de handleiding aandachtig door!

INHOUD

1. INLEIDING	3
2. GEBRUIKSOMSTANDIGHEDEN	3
3. VEILIGHEID	4
4. INBEDRIJFSTELLEN EN GEBRUIK	5
4.1 ALGEMEEN	5
4.2 DE ROTATOR	5
4.3 DE SLANGEN VAN KRAAN NAAR ROTATOR	5
4.4 DE SLANGEN TUSSEN DE ROTATOR EN HAKENGRIJPER	6
4.5 HET KRUISSTUK	6
4.6 ELEKTRISCHE AANSLUITING	7
4.7 DE WERKING CONTROLEREN	7
4.8 WERKEN MET DE HAKENGRIJPER	7
5. ONDERHOUD EN REPARATIE	8
MAATTEKENING	9
ELEKTRISCH- EN HYDRAULISCH AANSLUITSCHEMA	10
BEDIENINGSOVERZICHT	11
ONDERDELENLIJST HAKENGRIJPER	12/13
ONDERDELENLIJST CILINDER 9436	14
ONDERDELENLIJST CILINDER 9437A-9438A	15

© 2010 Bakker Hydraulic Products BV
Nijverheidsweg 6

6662 NG Elst (Gld) Holland

Tel : + 31 481 374757

Fax : + 31 481 375280

Site : www.bakker-hydraulic.com

E-mail : info@bakker-hydraulic.com

1. INLEIDING

Dit instructieboek bevat een beschrijving van de door Bakker Hydraulic Products BV geleverde hakengrijper, alsmede voorschriften omtrent aansluiting, bediening en onderhoud.

Voordat de installatie in gebruik genomen wordt is het noodzakelijk dat deze handleiding zorgvuldig wordt doorgelezen om vertrouwd te raken met de werking, bediening en het onderhoud van de hakengrijper. Storingen zijn meestal het gevolg van onjuiste inbedrijfstelling, bediening of onderhoud. Het bedienend personeel en het personeel die werken aan of in de buurt van de hakengrijper dienen op de hoogte te zijn van de werking van de hakengrijper. Volg nauwkeurig de instructies op. In geval van twijfel is Bakker Hydraulic Products BV gaarne bereid u te adviseren.

Dit instructieboek bevat een elektrisch / hydraulisch aansluitschema en een bedieningsoverzicht met schakelstanden. Tevens zijn overzichtstekeningen en een onderdelenlijst bijgevoegd. Indien een bepaald onderdeel vervangen moet worden, kan de juiste benaming en bestelcode op deze lijst worden gevonden en kan dit onderdeel bij Bakker Hydraulic Products BV besteld worden. Bij inbouw van niet door Bakker Hydraulic Products BV geleverde reserveonderdelen kunnen wij geen verantwoording nemen voor het functioneren van de hakengrijper.

2. GEBRUIKSOMSTANDIGHEDEN

Deze verstelbare hakengrijper heeft als functie het met behulp van een op een vrachtwagen gemonteerde kraan oppakken en openen van containers, bijvoorbeeld glasbakken, milieucanisters, ondergrondse containers, etc. en wordt door de fabrikant in het kader van de Machinerichtlijn beschouwd als een verwisselbaar uitrustingsstuk. De hakengrijper is speciaal afgestemd op deze containers. Zorg ervoor dat de basismachine waarvan de hakengrijper deel zal gaan uitmaken voldoet aan de toepasselijke richtlijnen en/of voorschriften en in goede staat van onderhoud verkeert.

Dit product leent zich er *niet* voor om andere dan bovengenoemde werkzaamheden uit te voeren.

Opmerking!

Bij het ontwerp van dit product is niet alleen uitgegaan van een normaal gebruik, maar tevens van het redelijkerwijs te verwachten gebruik.

Indien de klant wijzigingen aanbrengt aan het product zonder medeweten van de fabrikant, dan wordt de klant (de gebruiker) hiervoor aansprakelijk gesteld en vervalt de garantie.

Onderhoud is natuurlijk wel toegestaan voor zover dit gebeurt volgens de aanwijzingen die in de handleiding beschreven staan.

Let op de maximale doorrijhoogte!

© 2010 Bakker Hydraulic Products BV
Nijverheidsweg 6

6662 NG Elst (Gld) Holland

Tel : + 31 481 374757

Fax : + 31 481 375280

Site : www.bakker-hydraulic.com

E-mail : info@bakker-hydraulic.com

3. VEILIGHEID

!! Voor alles geldt: Bij twijfel overleggen met Bakker Hydraulic BV !

- Het werken, openen en verplaatsen van containers is nooit zonder risico en vraagt enige ervaring. Nieuwe bedieners van de hakengrijper dienen door ervaren bedieners geïnstrueerd te worden omtrent het gebruik.
- Maak voor het ledigen of verplaatsen van een container of aanverwant product eerst met behulp van verkeerskegels (pionnen) een zo genoemde "veilige zone".
- Verplaats nooit een container of aanverwant product als er zich publiek in het werkbereik bevindt.
- Positioneer de container of aanverwant product goed boven de opvangbak waarin deze geleedigd dient te worden, alvorens deze te openen.
- Bij het openen van een container kan de inhoud (bijvoorbeeld glas) opspringen. Zorg ervoor dat de container pas geopend wordt als er niemand in de buurt is.
- Kom nooit onder de last.
- Het gesloten oog onder aan de beschermkap van de hakengrijper is uitsluitend bedoeld voor het uit de weg hangen van de hijshaak met ketting van de hakengrijper. Het is absoluut verboden dit gesloten oog voor het hijsen van lasten te gebruiken.
- Het niet in acht nemen van instructies, waarschuwingen en/of veiligheidsmaatregelen kan letsel ten gevolge hebben.
- De hakengrijper moet niet gebruikt worden op een manier of voor een doeleinde dat anders is dan dat, waarvoor het was ontworpen.
- Leg de hakengrijper nooit met uitgeschoven zuigerstangen in de container. Er kan in dat geval beschadiging optreden van de zuigerstangen, waardoor afdichtingsproblemen kunnen ontstaan.
- Voorkom zijdelingse krachten op de haken, zoals stoten tegen de randen van de container. De zuigerstangen kunnen hierdoor vervormen.
- De hakengrijper nooit met volle kracht loodrecht in de container of op de grond zetten. Zet de hakengrijper rustig neer om beschadigingen te voorkomen.
- Sluit de elektriciteitstoevoer niet aan voordat de machine geheel in elkaar gezet en geïnstalleerd is, en alle beschermingen, deksels, veiligheidsvoorzieningen en andere onderdelen nauwkeurig geïnstalleerd zijn.
- Ontkoppel voor werkzaamheden aan de hakengrijper altijd eerst de elektriciteit en de hydrauliek.
- Cilinders waaraan een last is opgehangen kunnen onder druk staan. Demonteer de leidingen pas wanneer de cilinder niet door deze externe last kan bewegen.
- Gebruik de hakengrijper niet met beschadigde, ontbrekende of niet goed werkende onderdelen.
- Stop de machine onmiddellijk indien de hakengrijper niet goed functioneert.

© 2010 Bakker Hydraulic Products BV
Nijverheidsweg 6

6662 NG Elst (Gld) Holland

Tel : + 31 481 374757 Fax : + 31 481 375280

Site : www.bakker-hydraulic.com E-mail : info@bakker-hydraulic.com

4. INBEDRIJFSTELLEN EN GEBRUIK:

4.1 ALGEMEEN:

Controleer of de hakengrijper in goede staat verkeert.
Volg zorgvuldig de gebruiksaanwijzingen van de gebruikte kraan, rotator en container op. Indien deze in tegenspraak zijn met deze handleiding, raadpleeg dan Bakker Hydraulic Products BV.

4.2 DE ROTATOR:

4.2.1. Montage van de rotator met uitgaande as:

Plaats de uitgaande as van de rotator in de adapterbus.
Als de uitwendige maat van de rotatoras niet overeenkomt met de inwendige maat van de adapterbus dan hebt U waarschijnlijk voor uw rotator de verkeerde adapterbus.
Neem hiervoor contact op met de fabrikant of uw leverancier.
Draai uw rotatoras nu zover door tot het gat in de rotatoras voor het gat van de adapterbus zit.
Plaats hierna de adapterpen en de borgveer.

4.2.2. Montage van de rotator met flensaansluiting:

Als U gebruik maakt van een rotator met flensaansluiting dient het boorpatroon in de bovenplaat overeen te komen met het gatenpatroon van de rotator.
Hierna kunt U de rotator simpelweg met een boutverbinding op de bovenplaat bevestigen volgens voorschrift van de rotatorleverancier.

4.3 DE SLANGEN VAN KRAAN NAAR ROTATOR.

De slangaansluitingen in de rotator ten behoeve van het roteren zijn voorzien van smoornippels.
U dient de rotator niet te gebruiken zonder deze smoornippels.

De slangen van de kraan naar de rotator ten behoeve van het roteren dienen te worden aangebracht volgens de voorschriften van de rotatorleverancier.

De slangen van de kraan naar de rotator ten behoeve van het knijpen dienen te worden aangesloten op de twee overige aansluitpunten op de rotator.

© 2010 Bakker Hydraulic Products BV
Nijverheidsweg 6

6662 NG Elst (Gld) Holland

Tel : + 31 481 374757

Fax : + 31 481 375280

Site : www.bakker-hydraulic.com

E-mail : info@bakker-hydraulic.com

Opmerking:

Indien blijkt dat de werking van de hakengrijper en/of rotator niet overeenstemt met de gegevens op uw bedieningshandels, dan hebt u waarschijnlijk de slangen verkeerd aangesloten.

4.4 DE SLANGEN TUSSEN DE ROTATOR EN DE HAKENGRIJPER:

Opmerking:

Bij gebruik van een bij Bakker Hydraulic Products BV gekochte rotator kunnen de slangen voor de aansluiting tussen deze rotator en de hakengrijper het best bij de fabrikant besteld worden. U bent dan verzekerd dat U de juiste afmeting en aansluitmaat van de slangen hebt. Indien nodig kunnen tegen meerprijs en in overleg met de fabrikant slangen met slangbescherming geleverd worden.

4.4.1. Montage van de slangen op een rotator met uitgaande as:

Bevestig een slang op een van de slangaansluitingen van de rotatoras (Let hierbij op de juiste aansluitmaat).
Bevestig nu het andere uiteinde van deze slang op een van de aansluitingen aan de bovenkant van de hakengrijper.
Herhaal dit voor de aansluiting van de tweede slang.

Opmerking:

Mocht de hakengrijper niet goed functioneren na de montage van de slangen, wissel dan de slangen vanaf de kraan naar de rotator om. Werkt de hakengrijper dan nog niet tot uw volle tevredenheid, neem dan contact op met de fabrikant of uw dichtstbijzijnde dealer.

4.4.2. Montage van de slangen op een rotator met flensaansluiting:

Voor de slangaansluiting op de bovenkant van de hakengrijper zie 4.4.1. Voor de slangaansluiting aan de rotator verwijzen wij U naar de fabrikant van de rotator.

4.5 KRUISSTUK:

Montage:

Een kruisstuk wordt altijd gemonteerd tussen de rotator en de giek van de kraan.

Monteer het kruisstuk aan de bovenkant van de rotator.

Hierna de kruisstuk-as en borgpen monteren.

Controleer hierna of het kruisstuk vrij kan bewegen.

Kruisstuk aan kraan koppelen en borgen.

Opmerking:

Zorg voor zo min mogelijk zijwaartse speling.

Monteer indien nodig vulringen.

4.6 ELEKTRISCHE AANSLUITING:

Montage:

Zet de stappenschakelaar van de bedieningskast op de "0" stand.

Monteer de meegeleverde aansluitkast met stappenschakelaar bij het bedieningspaneel van de kraan.

Sluit de korte 2-aderige kabel aan op de 24 V DC voeding van het voertuig.

Zorg er voor dat deze groep is afgezekerd met een zekering van 8A.

Monteer de lange kabel met stekker langs de giek van de kraan.

Let erop dat deze kabel in alle standen van de giek nooit in de knel mag komen.

Steek de stekker in de contrastekker van de hakengrijper.

4.7 WERKING CONTROLE:

- Controleer de werking van de hakengrijper met behulp van het bedieningsoverzicht.
- Voer deze controle eerst uit zonder container, daarna met lege container.
- De mogelijkheid bestaat dat de + en de - van de elektrische aansluiting omgewisseld zijn.
- De beweging van de cilinders komt dan niet overeen met het bedieningsoverzicht.
- Draai in dat geval de + en de - om.
- Sluit hiertoe eerst de elektriciteit en de hydraulica af.

4.8 WERKEN MET DE HAKENGRIJPER:

- Sluit de hakengrijper aan en controleer de werking zoals beschreven in 4.1 t/m 4.7.
- Controleer of alles in goede staat verkeert.
- Bevestig de hakengrijper aan de container.
- Maak een veilige zone met behulp van de verkeerskegels (pionnen)
- Wacht totdat er geen omstanders zijn binnen het werkbereik.
- Breng de gevulde container langzaam boven de laadbak van de auto.
- Laat de container zover zakken dat de onderzijde zich onder het niveau van de bovenkant van de laadbak bevindt.
- Open de container.
- De container sluiten na lediging.
- Zet de container rustig terug.

Attentie!

De baan van de uit- of inklappende kraan moet vrij zijn van obstakels en personen.

Het aan- en afkoppelen van de grijper mag alleen wanneer de giek uitgekapt is en omhoog wijst. In deze stand zal bij het uitschuiven van de giek de grijper vrij komen van de koppelhaak en met een gecontroleerde beweging aan- of afkoppelen.

5.0 ONDERHOUD EN REPARATIE:

- De GEJO hakengrijper dient men jaarlijks door een deskundige visueel te laten controleren op werking, scheuren, breuk, bekabeling, lekkage, etc.
- 1 maal per jaar dient men de hakengrijper te testen met een last van 3750 kg per lasthaak. (tenzij anders vermeld op het certificaat hijsmiddelen)
- Zorg er voor dat bij gebruik in combinatie met glascontainers de hakengrijper zo min mogelijk heeft te lijden van het gebroken glas in de glasbak.
Laat dus nooit de cilinders "uit" staan terwijl de hakengrijper in het glas ligt.
- Controleer de slangen regelmatig op slijtage in verband met het opspringende glas.
- Controleer de gelijkloop inrichting op speling.
- Alle bouten/moeren van de hakengrijper zijn gemonteerd met Loctite 243 (locnut) of een vergelijkbaar product.
- Alle cilinder- en ventielblokaansluitingen van de hakengrijper zijn gemonteerd met Loctite 542 (schroefdraadafdichting) of een vergelijkbaar product.

Bij de eventuele onderhoudswerkzaamheden aan de hakengrijper dient men ervoor te zorgen dat deze buiten bedrijf is en op de grond gestationeerd is.

© 2010 Bakker Hydraulic Products BV
Nijverheidsweg 6

6662 NG Elst (Gld) Holland

Tel : + 31 481 374757

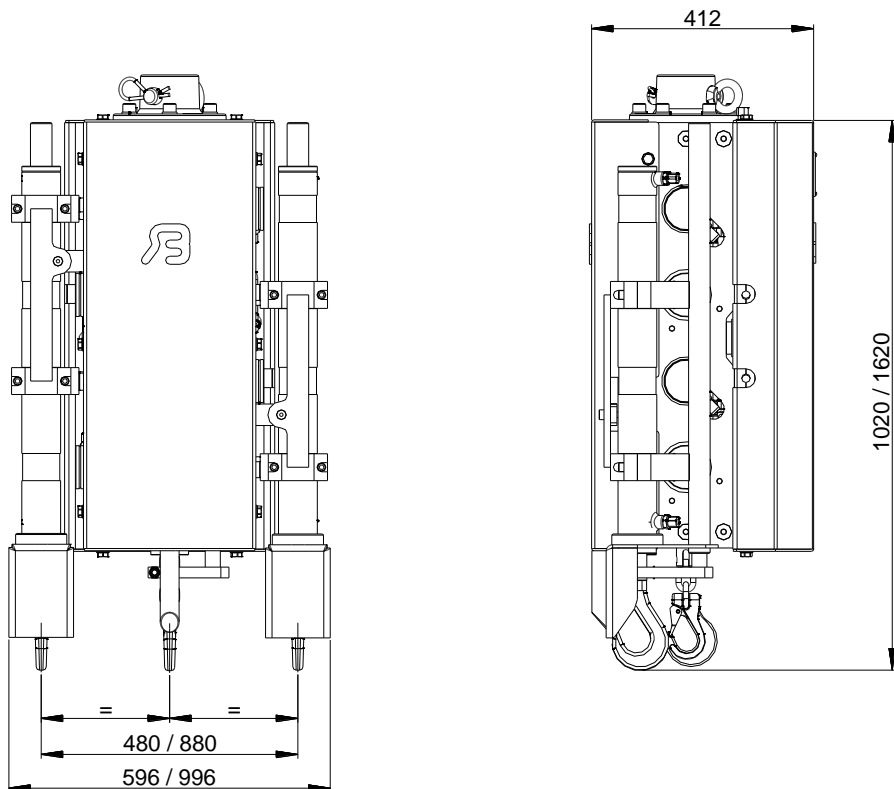
Fax : + 31 481 375280

Site : www.bakker-hydraulic.com

E-mail : info@bakker-hydraulic.com

TECHNISCHE GEGEVENS:

Type Hakengrijper	: GEJO 20 rev. D
Breedteverstelling	: 400 mm
Hoogteverstelling	: 600 mm
Gewicht	: 260 Kg
Maximale werkdruk	: 220 Bar
Maximale Hijslast	: 3000 Kg
Maximale Öliedoorvoer	: 80 l/min
Elektrische Aansluiting	: 24 Volt DC



© 2010 Bakker Hydraulic Products BV
Nijverheidsweg 6

6662 NG Elst (Gld) Holland

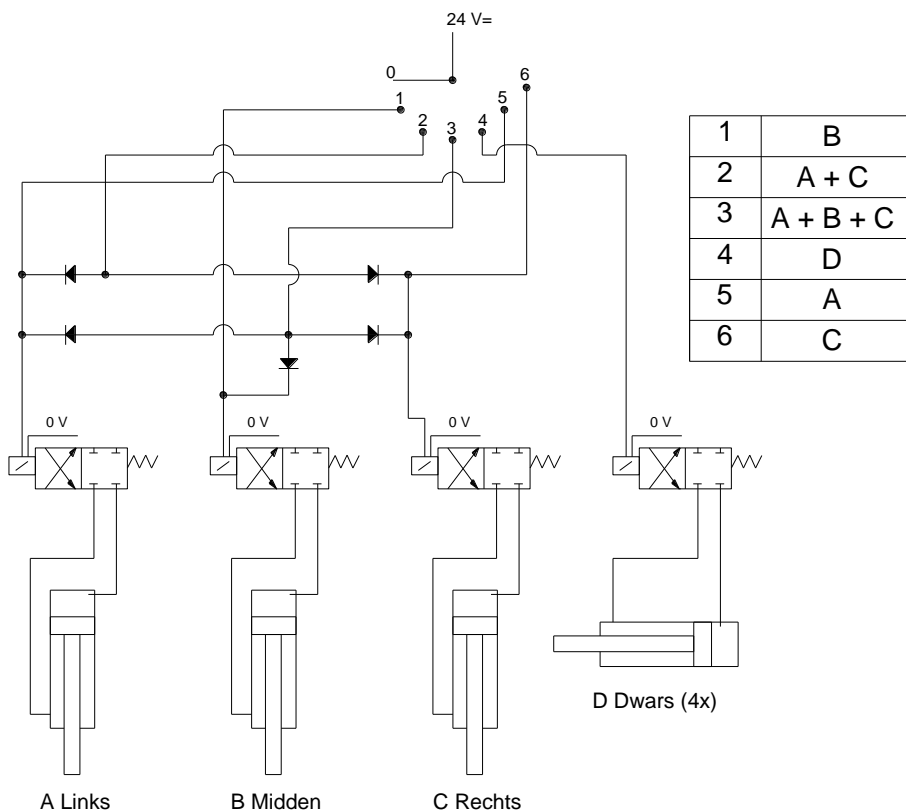
Tel : + 31 481 374757

Fax : + 31 481 375280

Site : www.bakker-hydraulic.com

E-mail : info@bakker-hydraulic.com

Elektrisch- en hydraulisch aansluitschema GEJO 20 Hakengrijper



© 2010 Bakker Hydraulic Products BV
Nijverheidsweg 6

6662 NG Elst (Gld) Holland

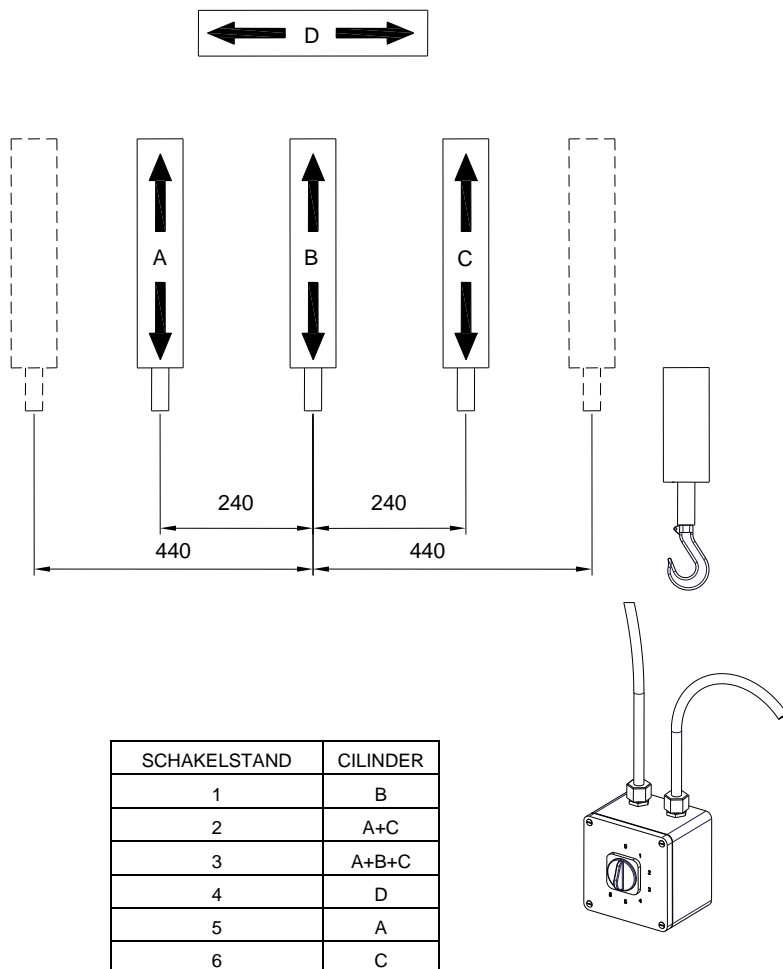
Tel : + 31 481 374757

Fax : + 31 481 375280

Site : www.bakker-hydraulic.com

E-mail : info@bakker-hydraulic.com

Bedieningsoverzicht GEJO 20 Hakengrijper



© 2010 Bakker Hydraulic Products BV
Nijverheidsweg 6

6662 NG Elst (Gld) Holland

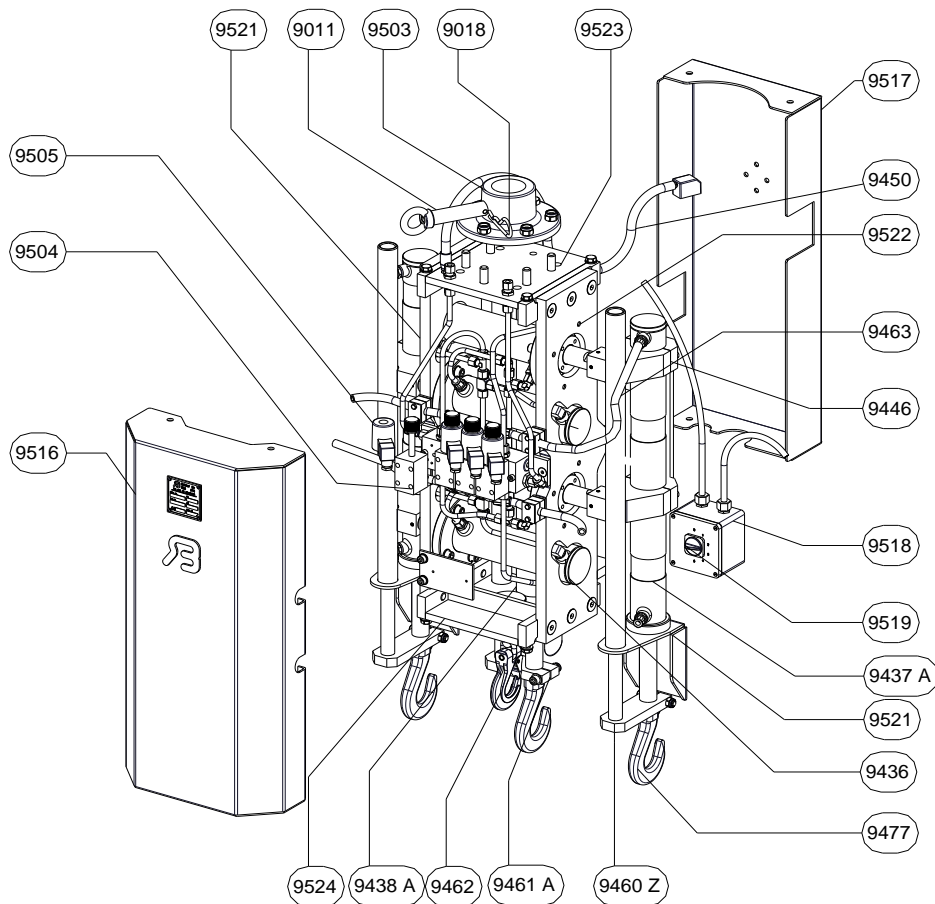
Tel : + 31 481 374757

Fax : + 31 481 375280

Site : www.bakker-hydraulic.com

E-mail : info@bakker-hydraulic.com

Hakengriper GEJO 20 rev D



© 2010 Bakker Hydraulic Products BV
Nijverheidsweg 6

6662 NG Elst (Gld) Holland

Tel : + 31 481 374757

Fax : + 31 481 375280

Site : www.bakker-hydraulic.com

E-mail : info@bakker-hydraulic.com

ONDERDELENLIJST

Type.	Omschrijving	Aantal
7188	Cilinder 40-70-200 hakengrijper	4
9011	Adapterpen	1
9018	Borgveer t.b.v. adapterpen	1
9437A	Cilinder 35-60-600 hakengrijper buiten	2
9438A	Cilinder 35-60-600 hakengrijper midden	1
9446	Klemblok cilinder 9437 compleet	4
9450	Aansluitslang GEJO 10/20	1
9460Z	Zuigerstangeleiding verzwaard buiten	2
9461A	Zuigerstangeleiding midden rev A	1
9462	Hulphaak	1
9463	Slang t.b.v. cilinder 9437	4
9477	Haak t.b.v. cilinder 9437/9438	3
9503	Adapterplaat	1
9504	Ventiel	4
9505	Spoel 24V t.b.v. wisselventiel 9504	4
9516	Beschermkap achter GEJO 20 rev C	1
9517	Beschermkap voor GEJO 20 rev C	1
9518	Aansluitset incl. 6 standenschakelaar	1
9519	6 standenschakelaar	1
9520	Haakbeveiliging	2
9521	Zijplaat links GEJO 20 rev C	1
9522	Zijplaat rechts GEJO 20 rev C	1
9523	Bovenplaat GEJO 20 rev C	1
9524	Onderplaat GEJO 20 rev C	1
7188	Cilinder 40-70-200 hakengrijper	4

© 2010 Bakker Hydraulic Products BV
Nijverheidsweg 6

6662 NG Elst (Gld) Holland

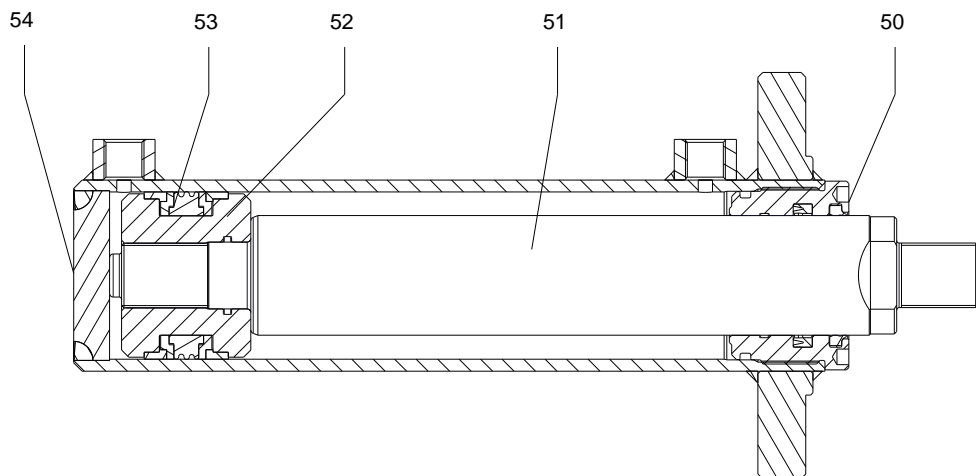
Tel : + 31 481 374757

Fax : + 31 481 375280

Site : www.bakker-hydraulic.com

E-mail : info@bakker-hydraulic.com

7188 Cilinder 40-70-200 GEJO 20 rev D



POS	NR.	OMSCHRIJVING	AANTAL
50	7184	KOPMOER	1
51	7185	ZUIGERSTANG	1
52	7186	ZUIGER	1
53	7187	AFDICHTINGSSET	1
54	7188	CILINDER COMPLEET	4

© 2010 Bakker Hydraulic Products BV
Nijverheidsweg 6

6662 NG Elst (Gld) Holland

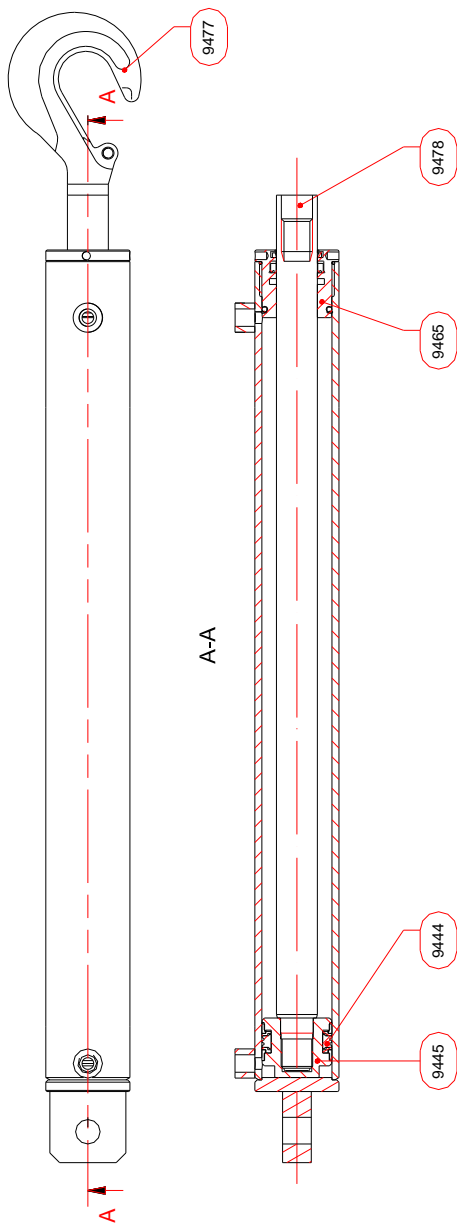
Tel : + 31 481 374757

Fax : + 31 481 375280

Site : www.bakker-hydraulic.com

E-mail : info@bakker-hydraulic.com

9437A/9438A Cilinder 35-60-600 GEJO 20



Nr.	Omschrijving
9444	Aflichtinsset
9445	Zuiger
9465	Kopmoer
9477	Haak
9478	Zuigerstang

© 2010 Bakker Hydraulic Products BV
Nijverheidsweg 6

6662 NG Elst (Gld) Holland

Tel : + 31 481 374757

Fax : + 31 481 375280

Site : www.bakker-hydraulic.com

E-mail : info@bakker-hydraulic.com