



GEBRUIKERSHANDLEIDING

Variabele hakengrijper GEJO 28

Revisie B



Originele versie

Lees vóór het gebruik van het product eerst de handleiding aandachtig door!

INHOUD

1. INLEIDING	3
2. GEBRUIKSOMSTANDIGHEDEN	3
3. VEILIGHEID	4
4. HET INBEDRIJFSTELLEN EN GEBRUIK :	
4.1 ALGEMEEN	5
4.2 DE ROTATOR	5
4.3 DE SLANGEN VAN KRAAN NAAR ROTATOR	5
4.4 DE SLANGEN TUSSEN ROTATOR EN GEJO-28	6
4.5 HET KRUISSTUK	6
4.6 ELEKTRISCHE AANSLUITING	7
4.7 DE WERKING CONTROLEREN	7
4.8 WERKEN MET DE GEJO-28	7
5. ONDERHOUD EN REPARATIE	8
TECHNISCHE GEGEVENS	8
MAATTEKENING	9
ELEKTRISCH EN HYDRAULISCH AANSLUITSCHEMA	10
BEDIENINGSOVERZICHT	11
ONDERDELEN HAKENGRIJPER	12-28
ONDERDELEN CILINDERS	29-30

1. INLEIDING

Dit instructieboek bevat een beschrijving van de door Bakker Hydraulic Products BV geleverde hakengrijper, alsmede voorschriften omtrent aansluiting, bediening en onderhoud.

Voordat de installatie in gebruik genomen wordt is het noodzakelijk dat deze handleiding zorgvuldig wordt doorgelezen om vertrouwd te raken met de werking, bediening en het onderhoud van de hakengrijper. Storingen zijn meestal het gevolg van onjuiste inbedrijfstelling, bediening of onderhoud.

Het bedienend personeel en het personeel die werken aan of in de buurt van de hakengrijper dienen op de hoogte te zijn van de werking van de hakengrijper.

Volg nauwkeurig de instructies op. In geval van twijfel is Bakker Hydraulic Products BV gaarne bereid u te adviseren.

Dit instructieboek bevat een elektrisch / hydraulisch aansluitschema en een bedieningsoverzicht met schakelstanden. Tevens zijn overzichtstekeningen en een onderdelenlijst bijgevoegd. Indien een bepaald onderdeel vervangen moet worden, kan de juiste benaming en bestelcode op deze lijst worden gevonden en kan dit onderdeel bij Bakker Hydraulic Products BV besteld worden.

Bij inbouw van niet door Bakker Hydraulic Products BV geleverde reserveonderdelen kunnen wij geen verantwoording nemen voor het functioneren van de hakengrijper.

2. GEBRUIKSOMSTANDIGHEDEN

Deze verstelbare hakengrijper heeft als functie het met behulp van een op een vrachtwagen gemonteerde kraan oppakken en openen van containerbakken, bijvoorbeeld glasbakken, milieucontainers, ondergrondse containers, etc. en wordt door de fabrikant in het kader van de Machinerichtlijn beschouwd als een verwisselbaar uitrustingsstuk. De hakengrijper is speciaal afgestemd op deze containers.

Zorg ervoor dat de basismachine waarvan de hakengrijper deel zal gaan uitmaken voldoet aan de toepasselijke richtlijnen en/of voorschriften en in goede staat van onderhoud verkeert.

Dit product leent zich er *niet* voor om andere dan bovengenoemde werkzaamheden uit te voeren.

Opmerking!

Bij het ontwerp van dit product is niet alleen uitgegaan van een normaal gebruik, maar tevens van het redelijkerwijs te verwachten gebruik.

Indien de klant wijzigingen aanbrengt aan het product zonder medeweten van de fabrikant, dan wordt de klant (de gebruiker) hiervoor aansprakelijk gesteld en vervalt de garantie.

Onderhoud is natuurlijk wel toegestaan voor zover dit gebeurt volgens de aanwijzingen die in de handleiding beschreven staan.

Let op de maximale doorrijhoogte!

© 2010 Bakker Hydraulic Products B.V.
Nijverheidsweg 6

6662 NG Elst (Gld) Holland

Tel : + 31 481 374757

Fax : + 31 481 375280

Site : www.bakker-hydraulic.com

E-mail : info@bakker-hydraulic.com

3. VEILIGHEID

!! Voor alles geldt: Bij twijfel overleggen met Bakker Hydraulic Products BV !

- Het ophijzen, openen en verplaatsen van containers is nooit zonder risico en vraagt enige ervaring. Nieuwe bedieners van de hakengrijper dienen door ervaren bedieners geïnstrueerd te worden omtrent het gebruik.
- Maak voor het ledigen of verplaatsen van een container of aanverwant product eerst met behulp van verkeerskegels (pionnen) een zo genoemde "veilige zone".
- Verplaats nooit een container of aanverwant product als er zich publiek in het werkbereik bevindt.
- Positioneer de container of aanverwant product goed boven de opvangbak waarin deze geleidigd dient te worden, alvorens deze te openen.
- Controleer of de haken goed gesloten zijn alvorens de container op te hysen.
- Bij het openen van een container kan de inhoud (bijvoorbeeld glas) opspringen. Zorg ervoor dat de container pas geopend wordt als er niemand in de buurt is.
- Kom nooit onder de last.
- Het niet in acht nemen van instructies, waarschuwingen en/of veiligheidsmaatregelen kan letsel ten gevolge hebben.
- De hakengrijper moet niet gebruikt worden op een manier of voor een doeleinde dat anders is dan dat, waarvoor het was ontworpen.
- Leg de hakengrijper nooit met uitgeschoven zuigerstangen in de container. Er kan in dat geval beschadiging optreden van de zuigerstangen, waardoor afdichtingsproblemen kunnen ontstaan.
- Voorkom zijdelingse krachten op de haken, zoals stoten tegen de randen van de container. De zuigerstangen kunnen hierdoor vervormen.
- De hakengrijper nooit met volle kracht loodrecht in de container of op de grond zetten. Zet de hakengrijper rustig neer om beschadigingen te voorkomen.
- Sluit de elektriciteitstoevoer niet aan voordat de machine geheel in elkaar gezet en geïnstalleerd is, en alle beschermingen, deksels, veiligheidsvoorzieningen en andere onderdelen nauwkeurig geïnstalleerd zijn.
- Ontkoppel voor werkzaamheden aan de hakengrijper altijd eerst de elektriciteit en de hydrauliek.
- Cilinders, waaraan een last is opgehangen, kunnen onder druk staan. Demonteer de leidingen pas wanneer de cilinder niet door deze externe last kan bewegen.
- Gebruik de hakengrijper niet met beschadigde, ontbrekende of niet goed werkende onderdelen.
- Stop de machine onmiddellijk indien de hakengrijper niet goed functioneert.

© 2010 Bakker Hydraulic Products B.V.
Nijverheidsweg 6

6662 NG Elst (Gld) Holland

Tel : + 31 481 374757

Fax : + 31 481 375280

Site : www.bakker-hydraulic.com

E-mail : info@bakker-hydraulic.com

4. INBEDRIJFSTELLEN EN GEBRUIK:

4.1 ALGEMEEN:

Controleer of de hakengrijper in goede staat verkeert.
Volg zorgvuldig de gebruiksaanwijzingen van de gebruikte kraan, rotator en container op. Indien deze in tegenspraak zijn met deze handleiding, raadpleeg dan Bakker Hydraulic Products BV.

4.2 DE ROTATOR:

4.2.1. Montage van de rotator met uitgaande as:

Plaats de uitgaande as van de rotator in de adapterbus.
Als de uitwendige maat van de rotatoras niet overeenkomt met de inwendige maat van de adapterbus dan hebt U waarschijnlijk voor uw rotator de verkeerde adapterbus. Neem hiervoor contact op met de fabrikant of uw leverancier.
Draai uw rotatoras nu zover door tot het gat in de rotatoras voor het gat van de adapterbus zit.
Plaats hierna de adapterpen en de borgveer.

4.2.2. Montage van de rotator met flensaansluiting:

Als U gebruik maakt van een rotator met flensaansluiting dient het boorpatroon in de bovenplaat overeen te komen met het gatenpatroon van de rotator.
Hierna kunt U de rotator simpelweg met een boutverbinding op de bovenplaat bevestigen volgens voorschrift van de rotatorleverancier.

4.3 DE SLANGEN VAN KRAAN NAAR ROTATOR.

De slangaansluitingen in de rotator ten behoeve van het roteren zijn voorzien van smoorpijpen.
U dient de rotator niet te gebruiken zonder deze smoorpijpen.

De slangen van de kraan naar de rotator ten behoeve van het roteren dienen te worden aangebracht volgens de voorschriften van de rotatorleverancier.

De slangen van de kraan naar de rotator ten behoeve van het knippen dienen te worden aangesloten op de twee overige aansluitpunten op de rotator.

Opmerking:

Indien blijkt dat de werking van de hakengrijper en/of rotator niet overeenstemt met de gegevens op uw bedieningshandleiding, dan hebt U waarschijnlijk de slangen verkeerd aangesloten.

© 2010 Bakker Hydraulic Products B.V.
Nijverheidsweg 6

6662 NG Elst (Gld) Holland

Tel : + 31 481 374757

Fax : + 31 481 375280

Site : www.bakker-hydraulic.com

E-mail : info@bakker-hydraulic.com

4.4 DE SLANGEN TUSSEN DE ROTATOR EN DE HAKENGRIJPER:

Opmerking:

Bij gebruik van een bij Bakker Hydraulic Products BV gekochte rotator kunnen de slangen voor de aansluiting tussen deze rotator en de hakengrijper het best bij de fabrikant besteld worden.

U bent dan verzekerd dat U de juiste afmeting en aansluitmaat van de slangen hebt. Indien nodig kunnen tegen meerprijs en in overleg met de fabrikant slangen met slangbescherming geleverd worden.

4.4.1. Montage van de slangen op een rotator met uitgaande as:

Bevestig een slang op een van de slangaansluitingen van de rotatoras (Let hierbij op de juiste aansluitmaat).

Bevestig nu het andere uiteinde van deze slang op een van de aansluitingen aan de bovenkant van de hakengrijper.

Herhaal dit voor de aansluiting van de tweede slang.

Opmerking:

Mocht de hakengrijper niet goed functioneren na de montage van de slangen, wissel dan de slangen vanaf de kraan naar de rotator om.

Werkt de hakengrijper dan nog niet tot uw volle tevredenheid, neem dan contact op met de fabrikant of uw dichtstbijzijnde dealer.

4.4.2. Montage van de slangen op een rotator met flensaansluiting:

Voor de slangaansluiting op de bovenkant van de hakengrijper zie 4.4.1.

Voor de slangaansluiting aan de rotator verwijzen wij U naar de fabrikant van de rotator.

4.5 KRUISSTUK:

Montage:

Een kruisstuk wordt altijd gemonteerd tussen de rotator en de giek van de kraan.

Monteer het kruisstuk aan de bovenkant van de rotator.

Hierna de kruisstuk-as en borgpen monteren.

Controleer hierna of het kruisstuk vrij kan bewegen.

Kruisstuk aan kraan koppelen en borgen.

Opmerking:

Zorg voor zo min mogelijk zijwaartse speling.

Monteer indien nodig vulringen.

© 2010 Bakker Hydraulic Products B.V.
Nijverheidsweg 6

6662 NG Elst (Gld) Holland

Tel : + 31 481 374757

Fax : + 31 481 375280

Site : www.bakker-hydraulic.com

E-mail : info@bakker-hydraulic.com

4.6 ELEKTRISCHE AANSLUITING:

Montage:

Zet de stappenschakelaar van de bedieningskast op de "0" stand.
Monteer de meegeleverde aansluitkast met stappenschakelaar bij het bedieningspaneel van de kraan.

Sluit de korte 2-aderige kabel aan op de 24 V DC voeding van het voertuig.

Zorg er voor dat deze groep is afgezekerd met een zekering van 8A.

Monteer de lange kabel met stekker langs de giek van de kraan.

Let erop dat deze kabel in alle standen van de giek nooit in de knel mag komen.

Steek de stekker in de contrastekker van de hakengrijper.

4.7 WERKING CONTROLE:

- Controleer de werking van de hakengrijper met behulp van het bedieningsoverzicht.
- Voer deze controle eerst uit zonder container, daarna met lege container.
- De mogelijkheid bestaat dat de + en de - van de elektrische aansluiting omgewisseld zijn.
- De beweging van de cilinders komt dan niet overeen met het bedieningsoverzicht.
- Draai in dat geval de + en de - om.
- Sluit hiertoe eerst de elektriciteit en de hydraulica af.

4.8 WERKEN MET DE HAKENGRIJPER:

Werk zorgvuldig!

- Sluit de hakengrijper aan en controleer de werking zoals beschreven in 4.1 t/m 4.7.
- Controleer of alles in goede staat verkeert.
- Bevestig de hakengrijper aan de container, door de haken te openen en na passeren van de beugel weer te sluiten.
- Maak een veilige zone met behulp van de verkeerskegels (pionnen)
- Wacht totdat er geen omstanders zijn binnen het werkbereik.
- Breng de gevulde container langzaam boven de laadbak van de vrachtauto.
- Laat de container zover zakken dat de onderzijde zich onder het niveau van de bovenkant van de laadbak bevindt.
- Open de container.
- De container sluiten na lediging.
- Zet de container rustig terug.

Attentie!

Het aan- en afkoppelen van de grijper mag alleen wanneer de giek uitgeklaapt is en omhoog wijst. In deze stand zal bij het uitschuiven van de giek de grijper vrij komen van de koppelhaak en met een gecontroleerde beweging aan- of afkoppelen.

© 2010 Bakker Hydraulic Products B.V.
Nijverheidsweg 6

6662 NG Elst (Gld) Holland

Tel : + 31 481 374757

Fax : + 31 481 375280

Site : www.bakker-hydraulic.com

E-mail : info@bakker-hydraulic.com

5.0 ONDERHOUD EN REPARATIE:

- De GEJO hakengrijper dient men jaarlijks door een deskundige visueel te laten controleren op werking, scheuren, breuk, bekabeling, lekkage, etc.
- 1 maal per jaar dient men de hakengrijper te testen met een last van 5000 kg per lasthaak (tenzij anders vermeld op het certificaat hijsmiddelen).
- Zorg er voor dat bij gebruik in combinatie met glascontainers de hakengrijper zo min mogelijk heeft te lijden van het gebroken glas in de glasbak.
Laat dus nooit de cilinders "uit" staan terwijl de hakengrijper in het glas ligt.
- Controleer de slangen regelmatig op slijtage in verband met het opspringende glas.
- Controleer de gelijkloop inrichting op speling.
- Alle bouten/moeren van de hakengrijper zijn gemonteerd met Loctite 243 (locnut) of een vergelijkbaar product.
- Alle cilinder- en ventielblokaansluitingen van de hakengrijper zijn gemonteerd met Loctite 542 (schroefdraadafdichting) of een vergelijkbaar product.
- Na 20 werkuren alle boutverbindingen controleren en indien nodig vastdraaien.

Zonder smering	Aandraaimoment
M 5 8.8	5,5 Nm
M 6 8.8	8 Nm
M 8 8.8	29 Nm
M 10 8.8	37 Nm
M 10 10.9	70 Nm
M 12 8.8	65 Nm
M 14 10.9	200 Nm
M 16 8.8	162 Nm

Bij de eventuele onderhoudswerkzaamheden aan de hakengrijper dient men ervoor te zorgen dat deze buiten bedrijf is en op de grond gestationeerd is.

TECHNISCHE GEGEVENS:

Type hakengrijper : GEJO 28
 Breedteverstelling : 400 mm
 Hoogteverstelling : 600 mm
 Gewicht : 400 Kg
 Maximale werkdruk : 200 Bar
 Maximale hijslast : 4000 kg
 Maximale oliedoorvoer : 50 l/min
 Elektrische aansluiting : 24 volt DC

© 2010 Bakker Hydraulic Products B.V.
 Nijverheidsweg 6

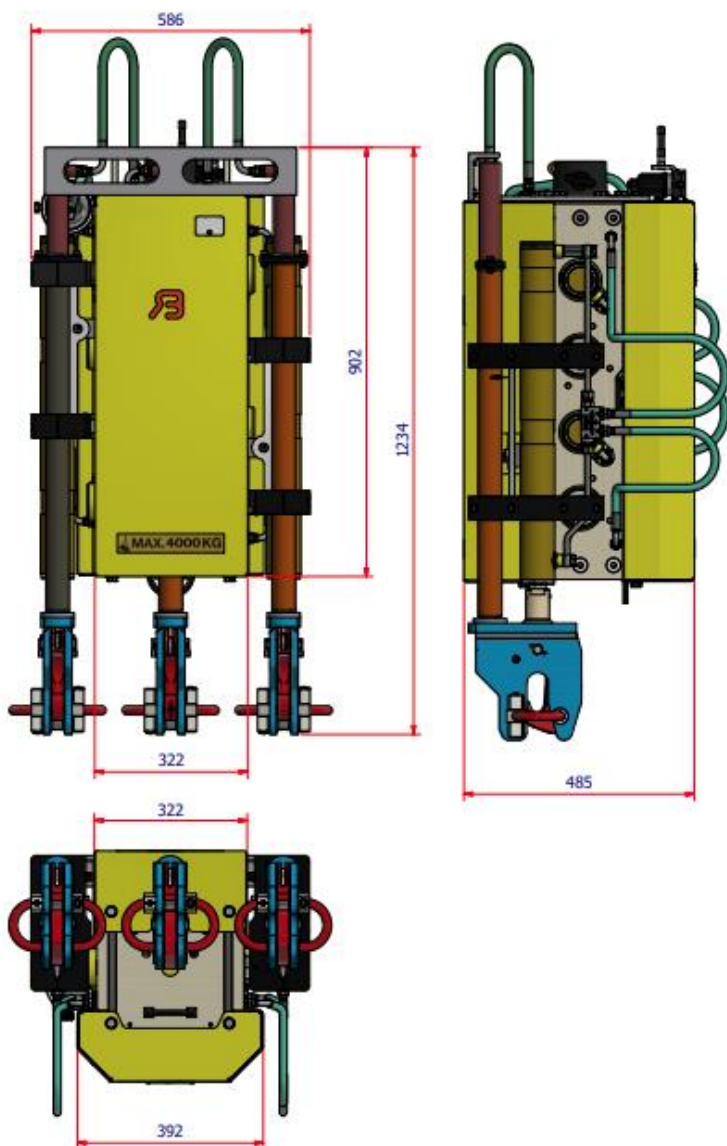
6662 NG Elst (Gld) Holland

Tel : + 31 481 374757

Fax : + 31 481 375280

Site : www.bakker-hydraulic.com

E-mail : info@bakker-hydraulic.com



© 2010 Bakker Hydraulic Products B.V.
Nijverheidsweg 6

6662 NG Elst (Gld) Holland

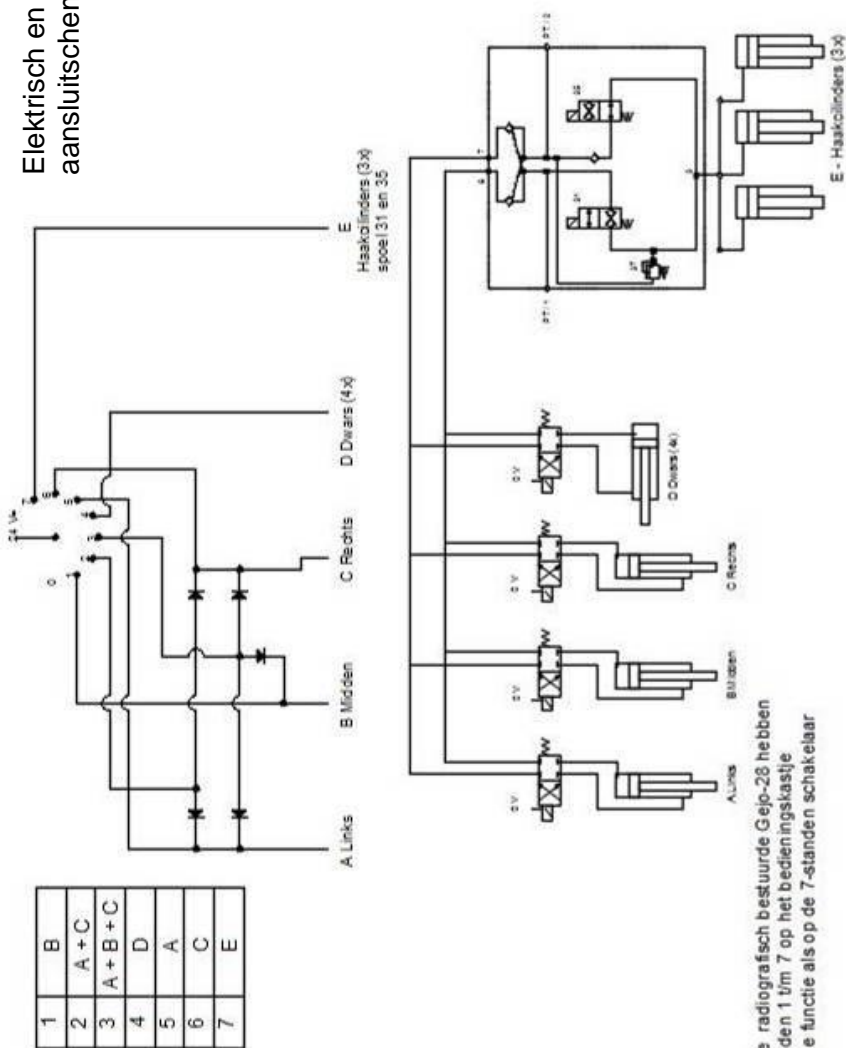
Tel : + 31 481 374757

Fax : + 31 481 375280

Site : www.bakker-hydraulic.com

E-mail : info@bakker-hydraulic.com

Elektrisch en hydraulisch aansluitschema GEJO 28



Voor de radiografisch bestuurd Gejo-28 hebben de standen 1 t/m 7 op het bedieningskastje dezelfde functie als op de 7-standen schakelaar

© 2010 Bakker Hydraulic Products B.V.
Nijverheidsweg 6

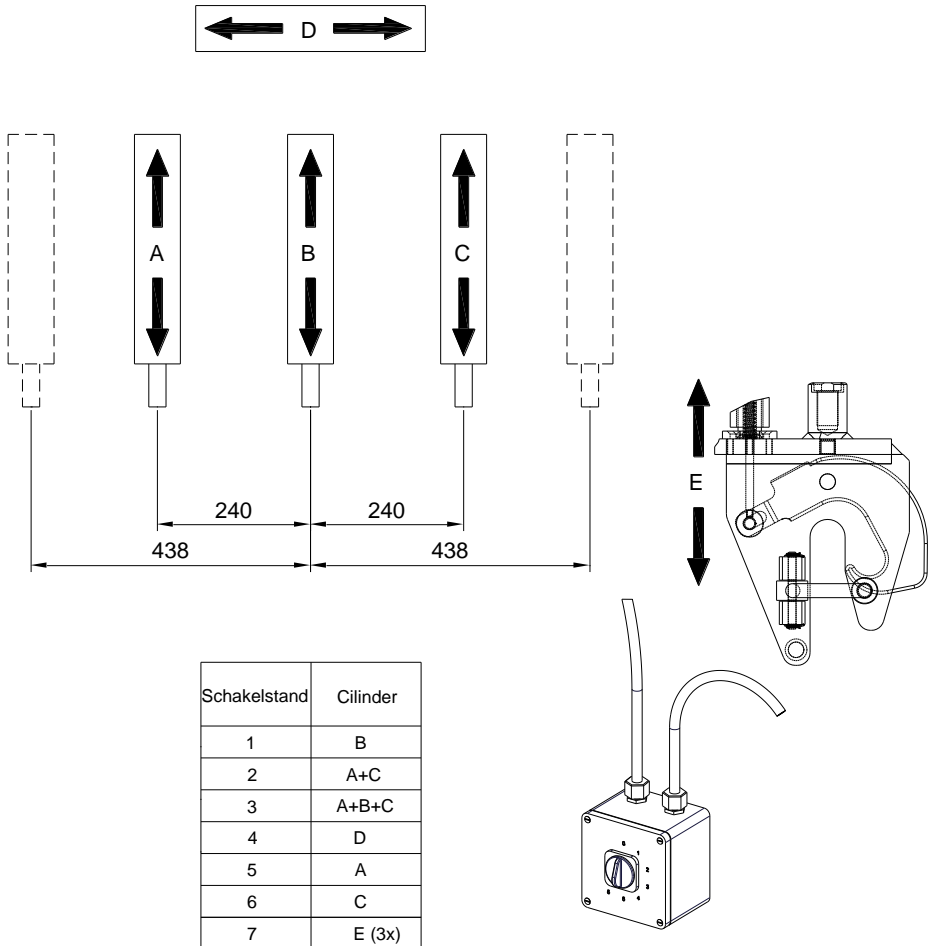
6662 NG Elst (Gld) Holland

Tel : + 31 481 374757

Fax : + 31 481 375280

Site : www.bakker-hydraulic.com

E-mail : info@bakker-hydraulic.com



© 2010 Bakker Hydraulic Products B.V.
Nijverheidsweg 6

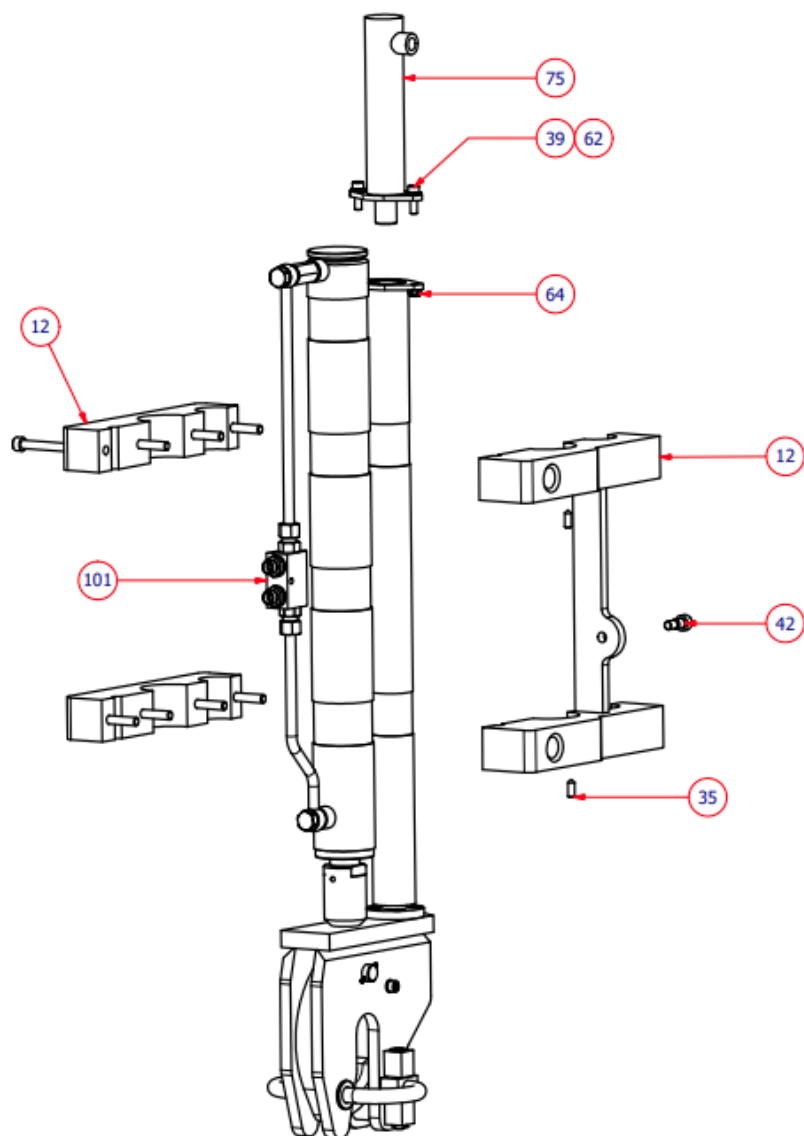
6662 NG Elst (Gld) Holland

Tel : + 31 481 374757

Fax : + 31 481 375280

Site : www.bakker-hydraulic.com

E-mail : info@bakker-hydraulic.com



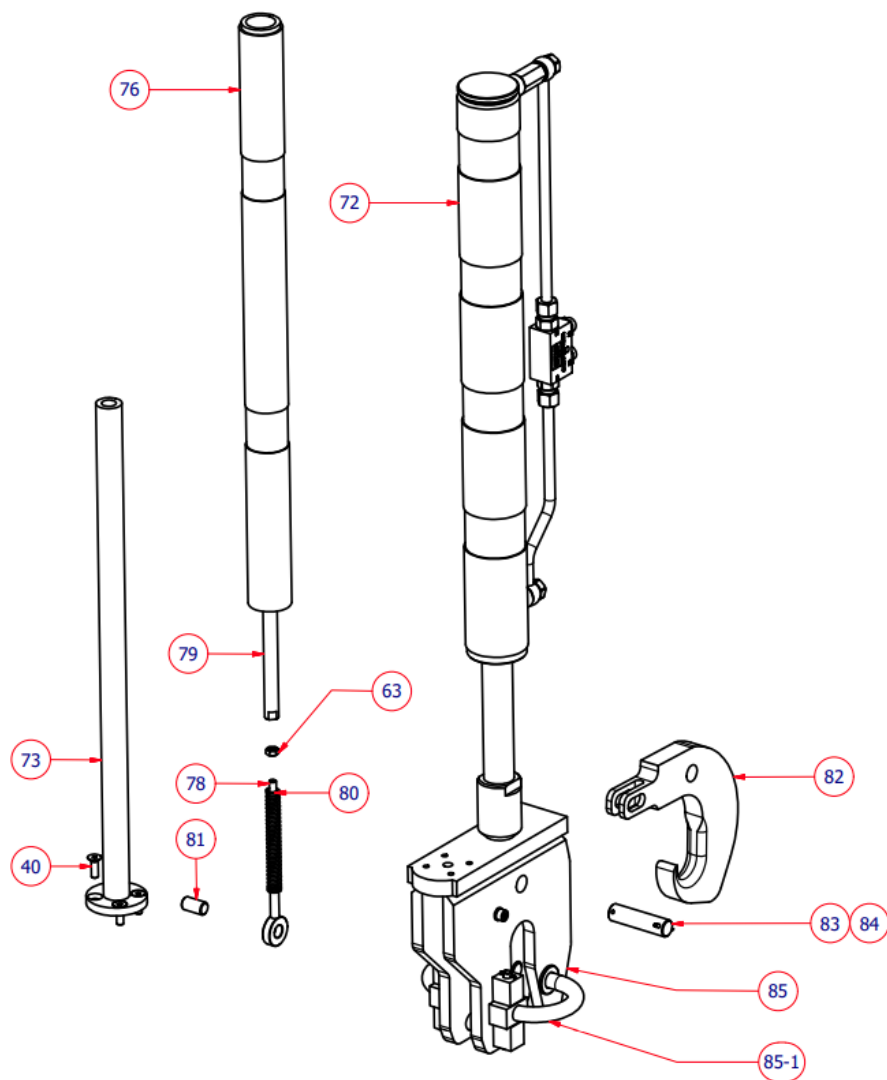
© 2010 Bakker Hydraulic Products B.V.
Nijverheidsweg 6

6662 NG Elst (Gld) Holland

Tel : + 31 481 374757 Fax : + 31 481 375280

Site : www.bakker-hydraulic.com

E-mail : info@bakker-hydraulic.com



© 2010 Bakker Hydraulic Products B.V.
Nijverheidsweg 6

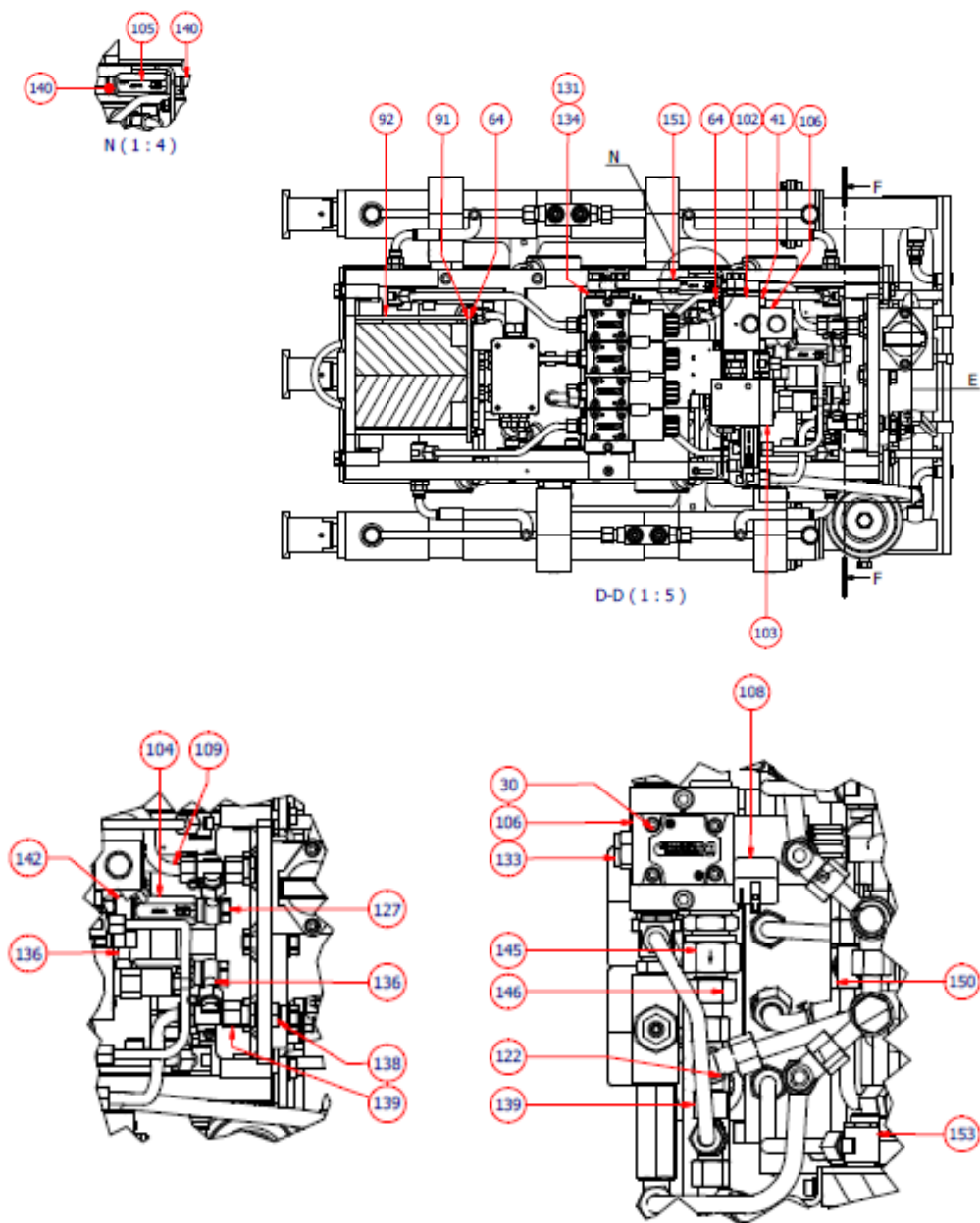
6662 NG Elst (Gld) Holland

Tel : + 31 481 374757

Fax : + 31 481 375280

Site : www.bakker-hydraulic.com

E-mail : info@bakker-hydraulic.com



© 2010 Bakker Hydraulic Products B.V.
Nijverheidsweg 6

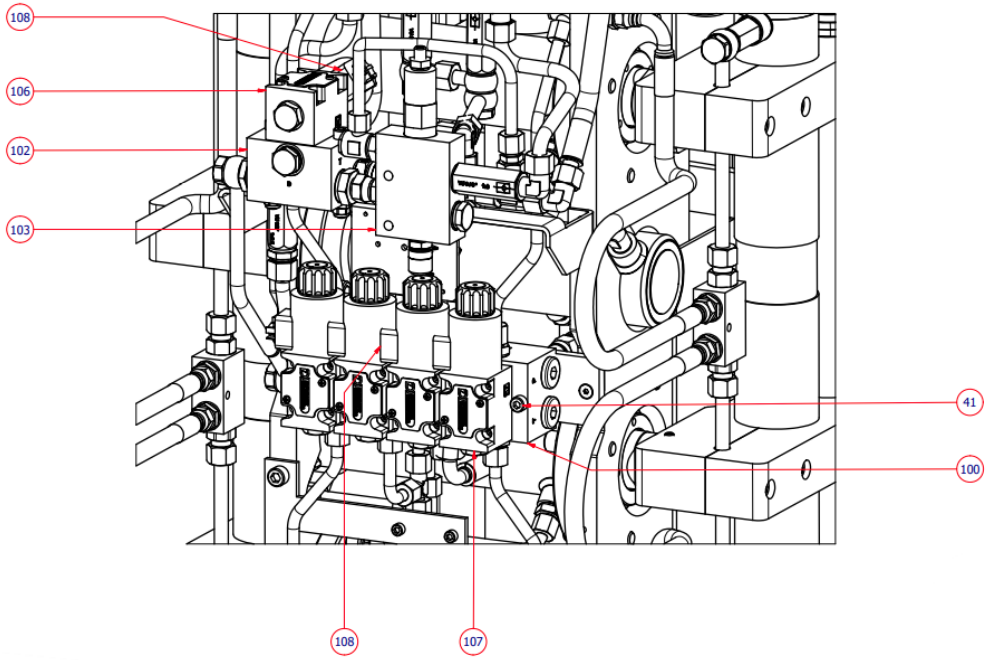
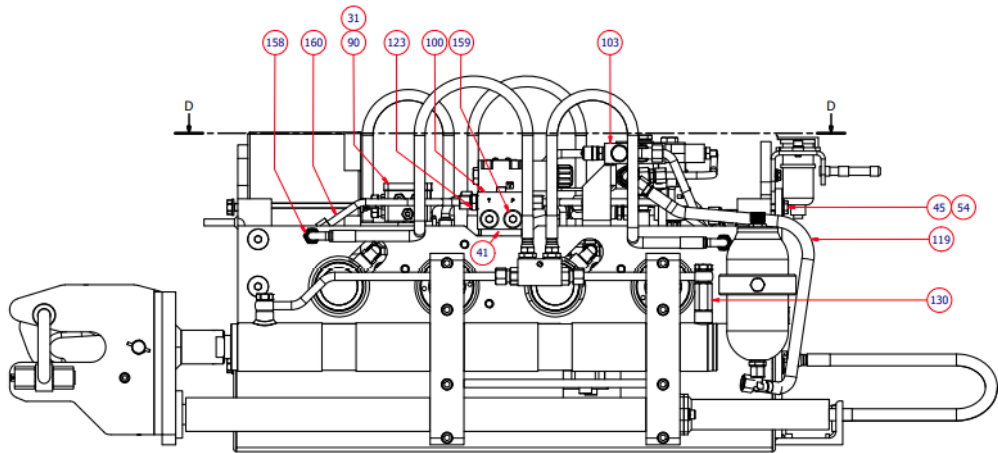
6662 NG Elst (Gld) Holland

Tel : + 31 481 374757

Fax : + 31 481 375280

Site : www.bakker-hydraulic.com

E-mail : info@bakker-hydraulic.com



© 2010 Bakker Hydraulic Products B.V.
 Nijverheidsweg 6

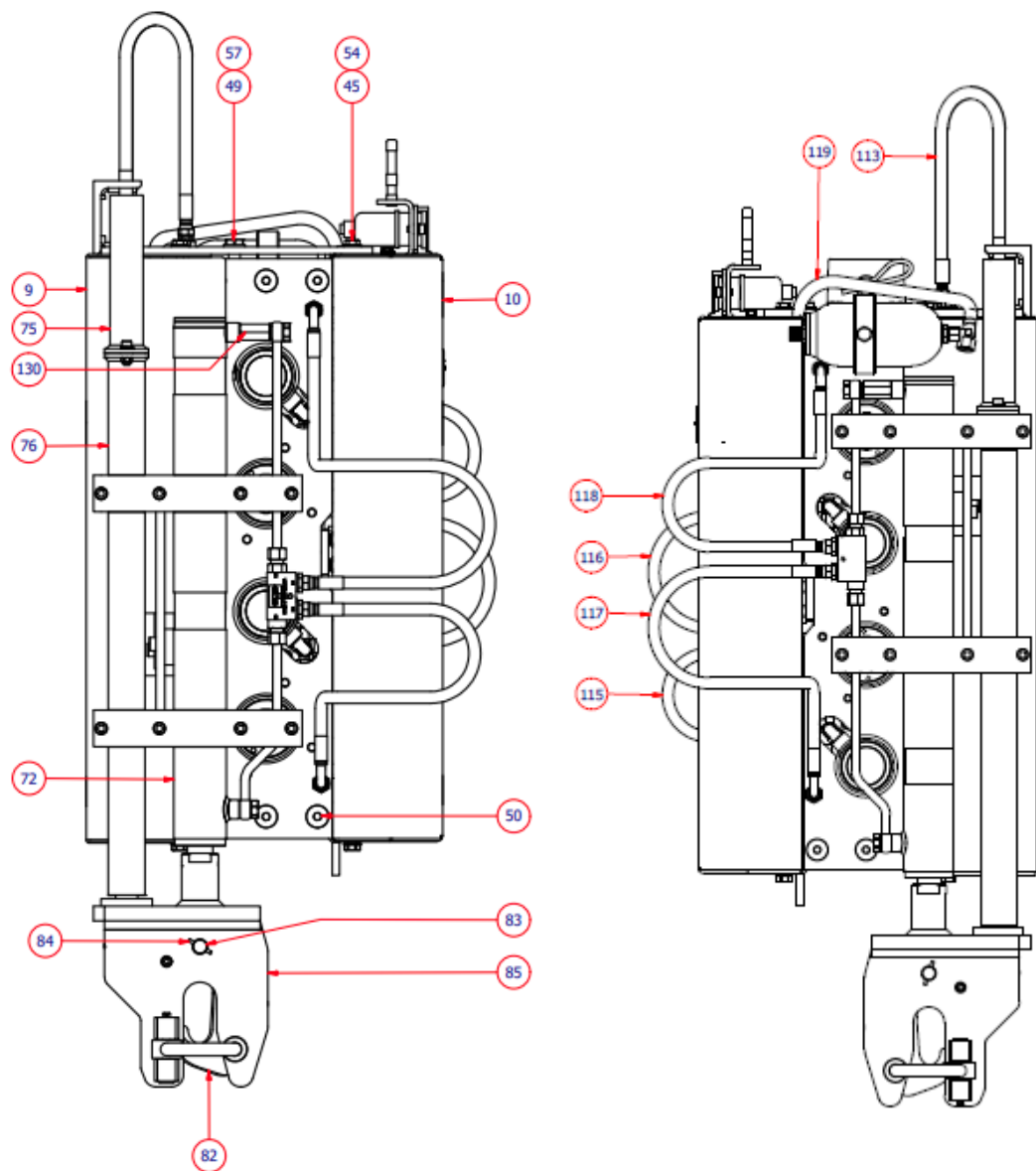
6662 NG Elst (Gld) Holland

Tel : + 31 481 374757

Fax : + 31 481 375280

Site : www.bakker-hydraulic.com

E-mail : info@bakker-hydraulic.com



© 2010 Bakker Hydraulic Products B.V.
Nijverheidsweg 6

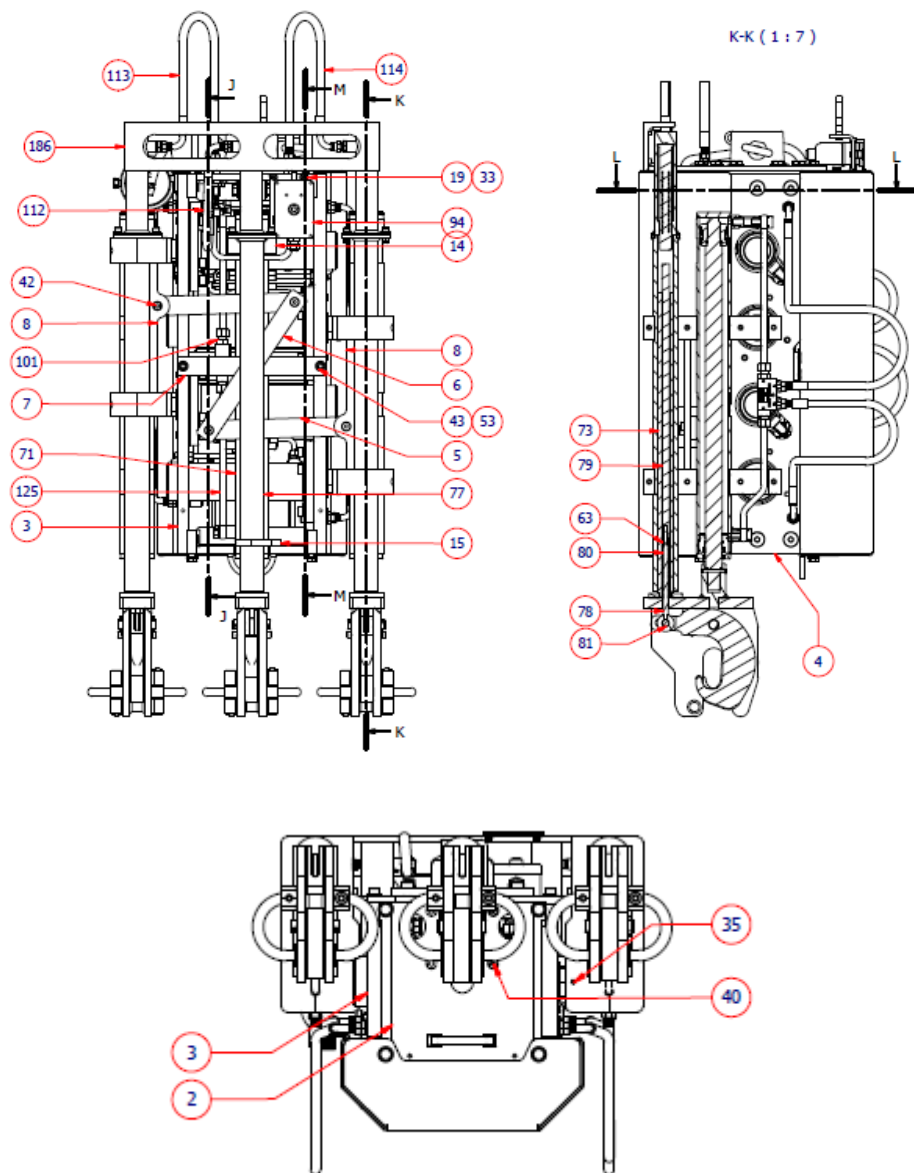
6662 NG Elst (Gld) Holland

Tel : + 31 481 374757

Fax : + 31 481 375280

Site : www.bakker-hydraulic.com

E-mail : info@bakker-hydraulic.com



© 2010 Bakker Hydraulic Products B.V.
Nijverheidsweg 6

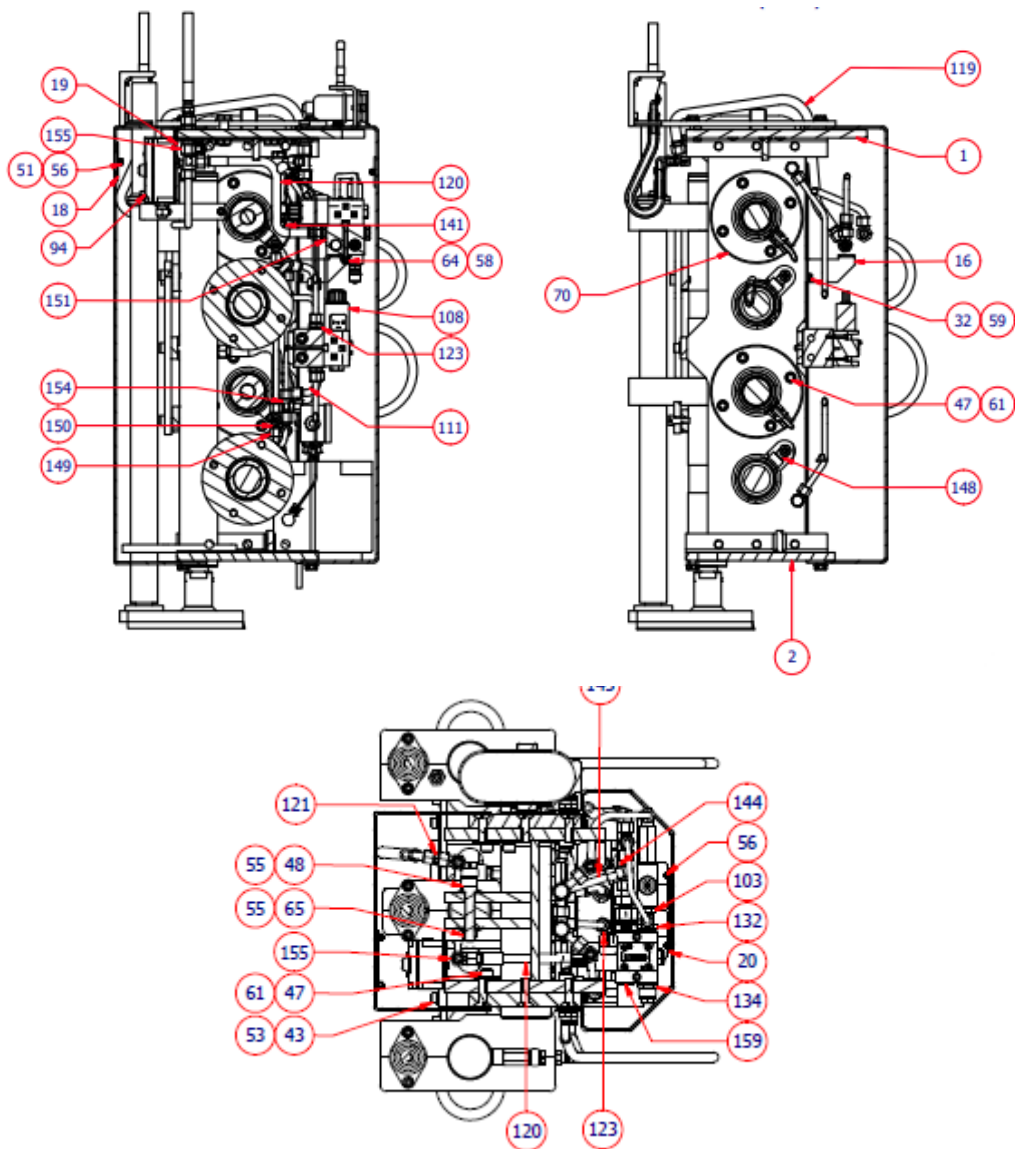
6662 NG Elst (Gld) Holland

Tel : + 31 481 374757

Fax : + 31 481 375280

Site : www.bakker-hydraulic.com

E-mail : info@bakker-hydraulic.com



© 2010 Bakker Hydraulic Products B.V.
Nijverheidsweg 6

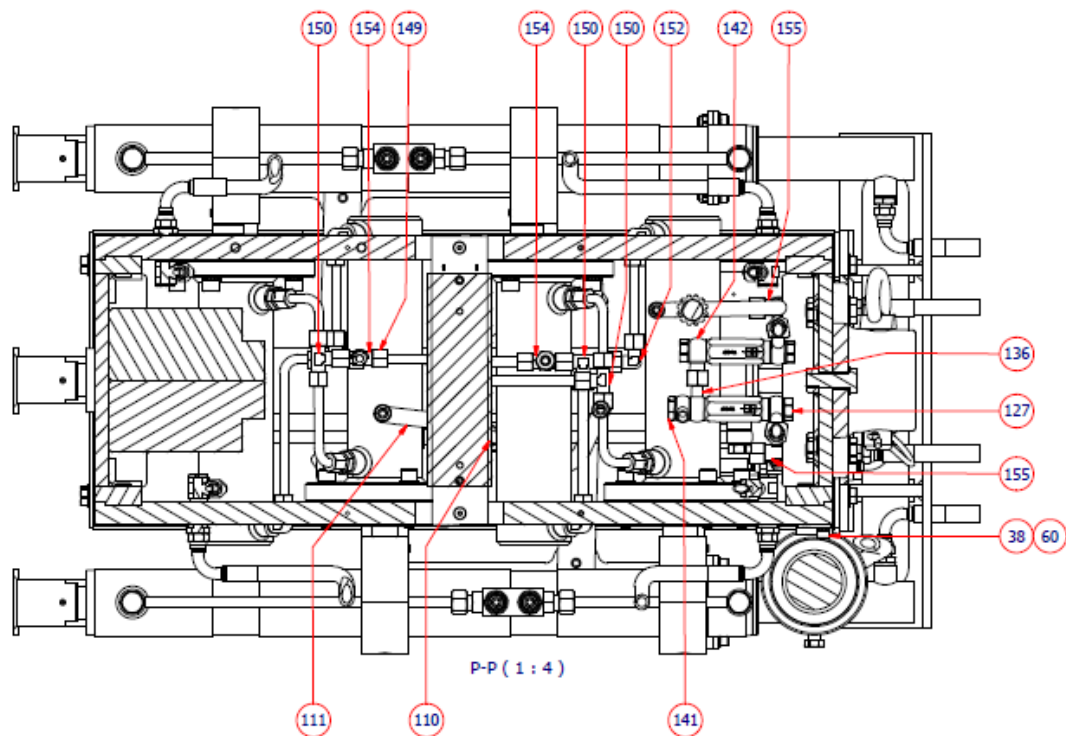
6662 NG Elst (Gld) Holland

Tel : + 31 481 374757

Fax : + 31 481 375280

Site : www.bakker-hydraulic.com

E-mail : info@bakker-hydraulic.com



© 2010 Bakker Hydraulic Products B.V.
Nijverheidsweg 6

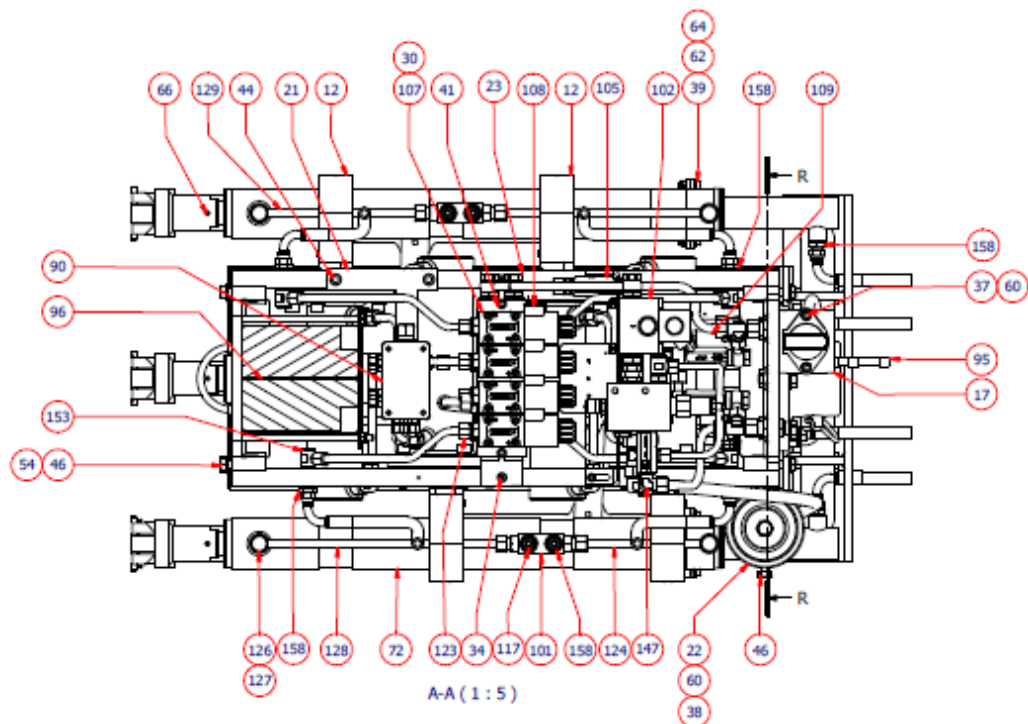
6662 NG Elst (Gld) Holland

Tel : + 31 481 374757

Fax : + 31 481 375280

Site : www.bakker-hydraulic.com

E-mail : info@bakker-hydraulic.com



© 2010 Bakker Hydraulic Products B.V.
Nijverheidsweg 6

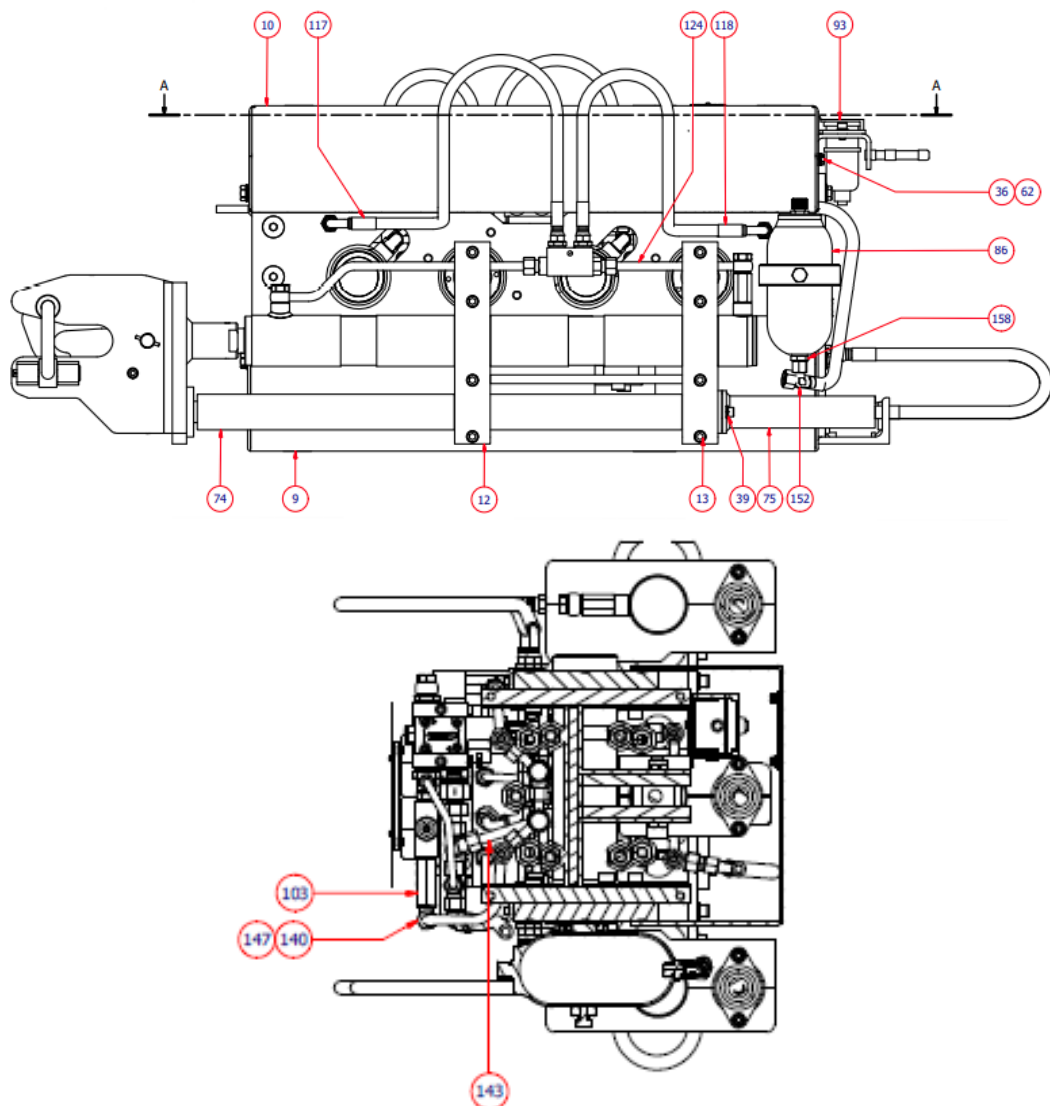
6662 NG Elst (Gld) Holland

Tel : + 31 481 374757

Fax : + 31 481 375280

Site : www.bakker-hydraulic.com

E-mail : info@bakker-hydraulic.com



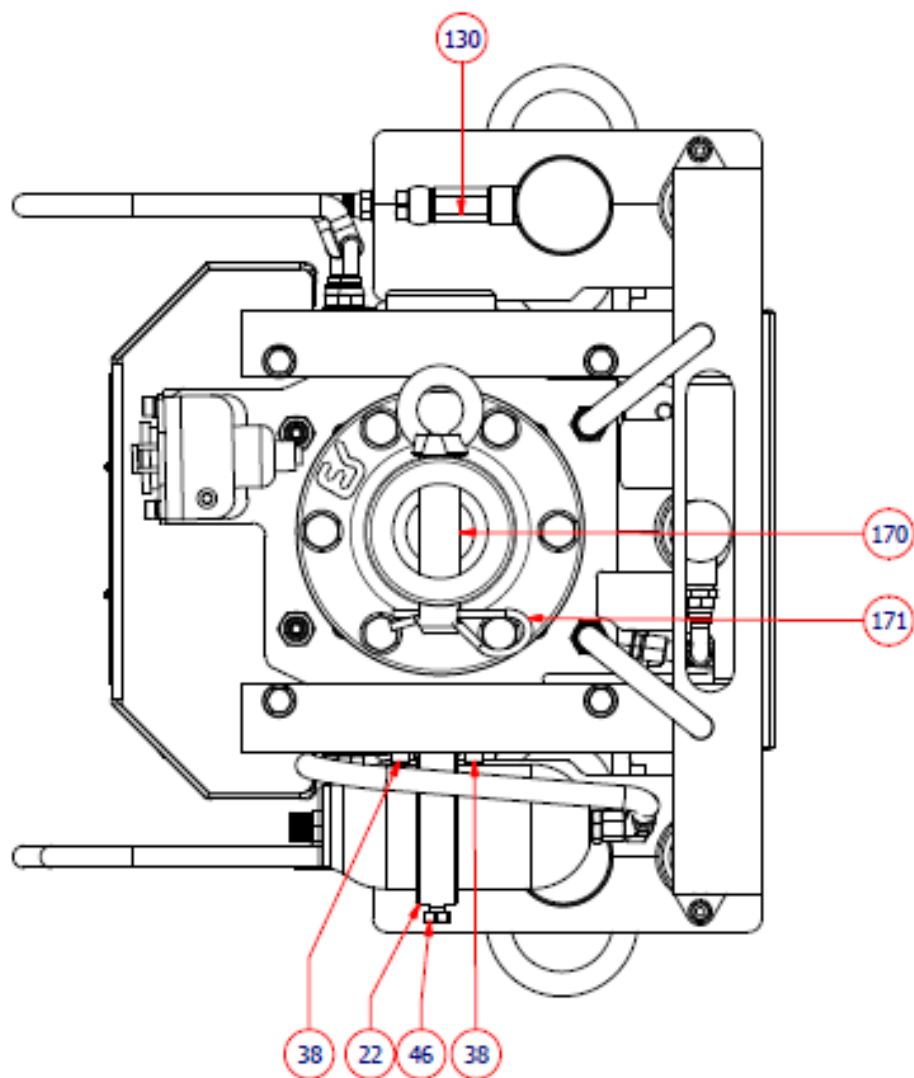
© 2010 Bakker Hydraulic Products B.V.
Nijverheidsweg 6

6662 NG Elst (Gld) Holland

Tel : + 31 481 374757 Fax : + 31 481 375280

Site : www.bakker-hydraulic.com

E-mail : info@bakker-hydraulic.com



© 2010 Bakker Hydraulic Products B.V.
Nijverheidsweg 6

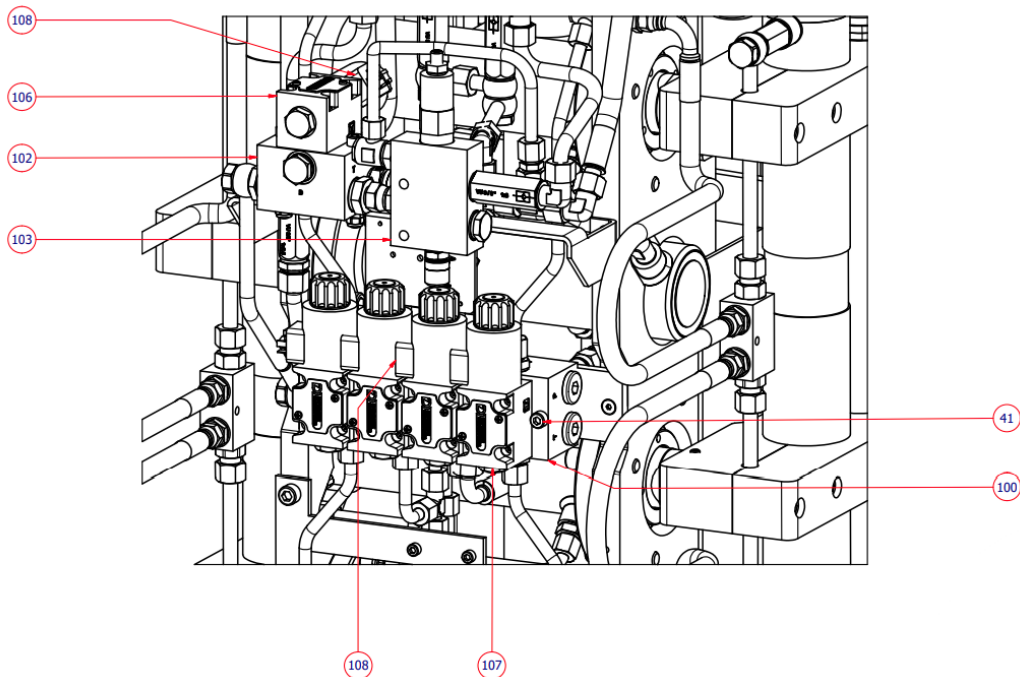
6662 NG Elst (Gld) Holland

Tel : + 31 481 374757

Fax : + 31 481 375280

Site : www.bakker-hydraulic.com

E-mail : info@bakker-hydraulic.com



POS	ARTIKELNUMMER	AANTAL	OMSCHRIJVING
1	7167	1	BOVENPLAAT
2	7172	1	ONDERPLAAT
3	7175	1	ZIJPLAAT RECHTS
4	7168	1	ZIJPLAAT LINKS
5	GEJO-28-005	2	STRIP DWARSGELEIDING
6	GHG-040	1	MIDDENSTRIP DWARSGELEIDING
7	GHG-090	1	CENTREERSTRIP
8	GEJO-28-004	2	CILINDERBEVESTIGING
9	7179 R	1	OMKASTING ACHTER
10	7177	1	OMKASTING VOOR
12	7155	3	KLEMBLOK
13	7154	1	KLEMSTUK
14	7169	1	KLEMHOUDER
15	7174	1	KLEMHOUDER
16	GEJO-035	1	BEUGEL
17	200.712.00	1	STEUN
18	75104-02	1	AFDICHTPLAAT
19	75102	1	MONTAGEPLAAT
20	75422	1	BLINDPLAAT
21	200.763.00	1	BEUGEL ELEKTROKASTJE
22	75919	1	BEUGEL ACCUMULATOR
23	GEJO-28-014	1	BEVESTIGINGSSTRIP VENTIELEN
30	9511	20	INBUSBOUT
31	75353	2	INBUSBOUT
32	75359	2	INBUSBOUT
33	31110038	2	BOUT

© 2010 Bakker Hydraulic Products B.V.
Nijverheidsweg 6

6662 NG Elst (Gld) Holland

Tel : + 31 481 374757

Fax : + 31 481 375280

Site : www.bakker-hydraulic.com

E-mail : info@bakker-hydraulic.com

POS	ARTIKELNUMMER	AANTAL	OMSCHRIJVING
34	75538	2	PLATVERZONKEN BOUT
35	9425	4	STELSCHROEF
36	9102	2	BOUT
37	7224	2	INBUSBOUT
38	31002023	2	INBUSBOUT
39	31001040	6	INBUSBOUT
40	75003	15	PLATVERZONKEN BOUT
41	9421	4	INBUSBOUT
42	9424	5	PASBOUT
43	9422	2	INBUSBOUT
44	75781	2	INBUSBOUT
45	9085	4	BOUT
46	9479	5	BOUT
47	75008	16	INBUSBOUT
48	9415	1	BOUT
49	9510	6	BOUT
50	7200	12	PLATVERZONKEN BOUT
51	75164	2	SLUITRING
53	9429	2	SLUITRING
54	9428	8	SLUITRING
55	9427	2	SLUITRING
56	7217	4	MOER
57	9426	6	SLUITRING
58	75604	2	SLUITRING
59	75221-6	2	BORGRING
60	75221-8	12	BORGRING
61	75221-12	16	BORGRING

© 2010 Bakker Hydraulic Products B.V.
Nijverheidsweg 6

6662 NG Elst (Gld) Holland

Tel : + 31 481 374757

Fax : + 31 481 375280

Site : www.bakker-hydraulic.com

E-mail : info@bakker-hydraulic.com

POS	ARTIKELNUMMER	AANTAL	OMSCHRIJVING
63	7220	3	MOER
64	31001039	6	MOER
65	9432	1	MOER
66	1717009	3	SPANSTIFT
70	7188	4	CILINDER
71	7171	1	CILINDER
72	7170	2	CILINDER
73	7160	3	GELEIDEBUIS
74	7161	1	GELEIDEBUIS
75	7159	3	CILINDER
76	7163	1	GELEIDEBUIS
77	7162	1	GELEIDEBUIS
78	7205	3	STOOTSTANG
79	7222	3	STOOTSTANGVERLENGING
80	7165	3	DRUKVEER
81	7207	3	AS (HAAK-STOOTSTANG)
82	7157	3	HAAK
83	7206	3	SCHARNIERAS (HAAK)
84	9506-01	6	SPANSTIFT
85	7156	3	HAAKOPSLUITING
85-1	7204	3	GELEIDING
86	75620-06	1	ACCUMULATOR
90	7209	1	AANSLUITSET KASTJE
92	800.045.01	2	DRAADEIND
93	7176	1	CONTACTDOOS
94	75728	1	ONTVANGERKASTJE
95	75727	1	ANTENNE

© 2010 Bakker Hydraulic Products B.V.
Nijverheidsweg 6

6662 NG Elst (Gld) Holland

Tel : + 31 481 374757

Fax : + 31 481 375280

Site : www.bakker-hydraulic.com

E-mail : info@bakker-hydraulic.com

POS	ARTIKELNUMMER	AANTAL	OMSCHRIJVING
96	7182	2	BATTERIJ
100	7183	1	MONOBLOC CETOP3 4-VOUDIG
101	3100001	3	TERUGSLAGKLEP
102	75147	1	CETOP 3 BLOK 2-VOUDIG
103	75620-05	1	DRUKREDUCEERVENTIEL
104	75620-07	2	TERUGSLAGKLEP
106	75620-02	1	STUURVENTIEL
107	9504-24V	4	WISSELVENTIEL
108	9505	5	SPOEL
110	75064R	1	SLANG
121	75645	4	KOPPELINGSSOK
122	75666	2	HAAKSE KOPPELING
124	800.028.01	1	BANJO + LEIDING
125	800.028.02	3	BANJO + LEIDING
126	7144	30	AFDICHRING
127	31001020	12	BANJOBOUT
128	800.028.03	1	BANJO + LEIDING
129	800.028.02	1	BANJO + LEIDING
130	75711	2	VERLENGNIPPEL
131	31001025	4	AFDICHRING
132	75620-41	1	NIPPEL
133	75620-16	1	NIPPEL
134	75594	3	NIPPEL
136	800.028.04	4	BANJO + LEIDING
138	75633	2	SCHOTKOPPELING
139	75725	3	L KOPPELING
140	75631	11	WARTELMOER

© 2010 Bakker Hydraulic Products B.V.
Nijverheidsweg 6

6662 NG Elst (Gld) Holland

Tel : + 31 481 374757

Fax : + 31 481 375280

Site : www.bakker-hydraulic.com

E-mail : info@bakker-hydraulic.com

POS	ARTIKELNUMMER	AANTAL	OMSCHRIJVING
141	75423	1	DUBBELE HOLBOUT
142	800.028.07	1	BANJO
143	800.028.00	1	BANJO + LEIDING
144	75640	1	T KOPPELING
145	75793	1	TERUGSLAGVENTIEL
146	75796	1	VERBINDINGSKOPPELING
147	75701	1	HAAKSE KOPPELING
148	75708	4	HAAKSE KOPPELING
149	75630	23	WARTELMOER
150	75639	4	T KOPPELING
151	75414	5	NIPPEL
152	31001034	3	NIPPEL
153	7219	4	ZWENKNIPPEL
154	7127	2	L KOPPELING
155	75725	2	L KOPPELING
158	31001031	24	NIPPEL
159	7143	3	EINDSTOP
170	9011	1	PEN
171	9018	1	BORGVEER
172	9503	1	ADAPTERPLAAT
186	7242	1	HAAKBESCHERMING

© 2010 Bakker Hydraulic Products B.V.
Nijverheidsweg 6

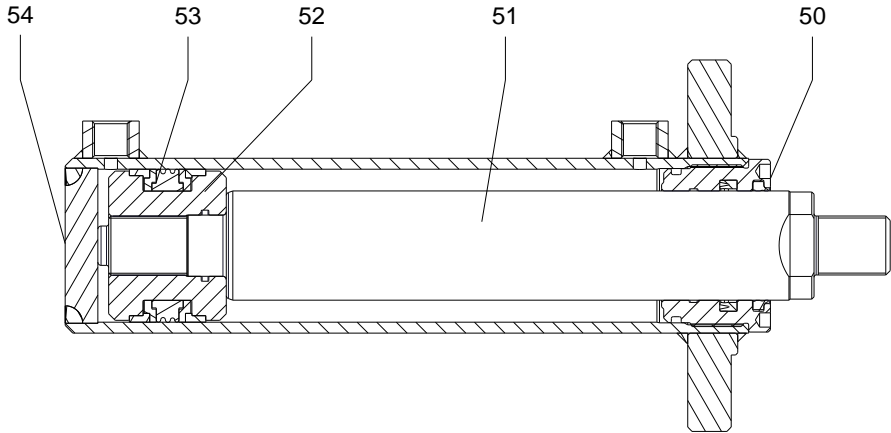
6662 NG Elst (Gld) Holland

Tel : + 31 481 374757

Fax : + 31 481 375280

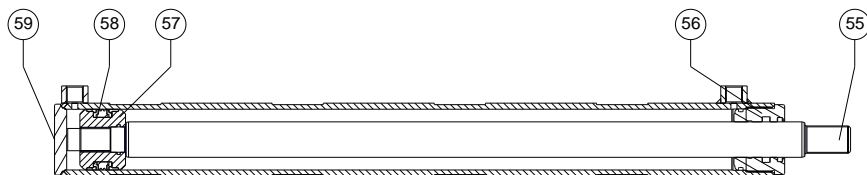
Site : www.bakker-hydraulic.com

E-mail : info@bakker-hydraulic.com



POS	NR.	OMSCHRIJVING	AANTAL
50	7184	KOPMOER	1
51	7185	ZUIGERSTANG	1
52	7186	ZUIGER	1
53	7187	AFDICHTINGSSET	1
54	7188	CILINDER COMPLEET	4

Cilinder 7170



7170

POS	NR.	OMSCHRIJVING	AANTAL
2	7170	CILINDER	2
55	7189	ZUIGERSTANG 35MM of 40MM	1
56	7190	KOPMOER	1
57	7191	ZUIGER	1
58	7192	AFDICHTINGSSET 35MM of 40MM	1
59	7193	CILINDERHUIS	1



7171

POS	NR.	OMSCHRIJVING	AANTAL
29	7171	CILINDER	1
55	7189	ZUIGERSTANG 35MM of 40MM	1
56	7190	KOPMOER	1
57	7191	ZUIGER	1
58	7192	AFDICHTINGSSET 35MM of 40MM	1
60	7194	CILINDERHUIS	1

© 2010 Bakker Hydraulic Products B.V.
Nijverheidsweg 6

6662 NG Elst (Gld) Holland

Tel : + 31 481 374757

Fax : + 31 481 375280

Site : www.bakker-hydraulic.com

E-mail : info@bakker-hydraulic.com