



BETRIEBSANLEITUNG

STAHLPLATTENZANGE RFRP 250



Original Version

Lesen Sie vor der Ingebrauchnahme zuerst genau die Anleitung!

INHALT

1. EINSATZBEDINGUNGEN.	3
2. DIE MONTAGE/DEMONTAGE VON:	
2.1 DER ADAPTERPLATTE	4
2.2 DES DREHMOTORS	4
2.3 DER SCHLÄUCHE VOM KRAN ZUM DREHMOTOR	5
2.4 DER SCHLÄUCHE ZWISCHEN DEM DREHMOTOR UND ZYLINDER	5
2.5 DES GELENKS	6
2.6 DES VERBINDUNGSSTÜCKS	7
2.7 DES ZYLINDERS	7
3. WARTUNG UND REPARATUR	8
4. STÖRUNGSSUCHE/-BESEITIGUNG	8
TECHNISCHE DATEN	9
ERSATZTEILE GREIFER	10/11
ERSATZTEILE ZYLINDER	12
MASSZEICHNUNG	13

© 2010 Bakker Hydraulic Products BV
Nijverheidsweg 6

6662 NG Elst (Gld) Niederlande

Tel : + 31 481 374757

Fax : + 31 481 375280

Site : www.bakker-hydraulic.com

E-mail : info@bakker-hydraulic.com

1. EINSATZBEDINGUNGEN

Bei diesem Produkt handelt es sich um eine universelle Stahlplattenzange für die Verladung von Stahlplatten mit einer Breite von 1000 - 2500 mm und vom Produzent betrachtet wird als eine verwechselbare Ausrüstung. Achten Sie darauf dass der Maschine, wozu der Greifer gehören wird, die geeignete Richtlinien und/oder Vorschriften erfüllt und sich in gutem Zustand befindet.

Da die Stahlplattenzange ausgerüstet ist mit Anschweißhaken können auch Lasten gehoben werden. Der Benutzer soll dafür genehmigtes Hebezeug (Ketten, Haken usw.) benützen.

Bemerkung!

Beim Entwurf dieses Produktes wurde nicht nur von einem normalen Gebrauch, sondern außerdem von den üblicherweise zu erwartenden Einsatzbedingungen ausgegangen.

Falls der Kunde Änderungen am Produkt vornimmt, ohne vorher den Hersteller darüber zu informieren, ist der Kunde (Benutzer) dafür haftbar und die Garantie wird unwirksam.

Die übliche Wartung in Übereinstimmung mit den in dieser Betriebsanleitung enthaltenen Hinweisen ist selbstverständlich erlaubt.

Achten Sie darauf, dass sich innerhalb des Arbeitsbereiches dieses Produktes keine Personen aufhalten!

Während des Transports sollte der Stahlplattenzange auf die Ladepritsche oder auf das Produkt gesetzt werden.

Beachten Sie die maximale Durchfahrtshöhe!

© 2010 Bakker Hydraulic Products BV

Nijverheidsweg 6

6662 NG Elst (Gld) Niederlande

Tel : + 31 481 374757

Fax : + 31 481 375280

Site : www.bakker-hydraulic.com

E-mail : info@bakker-hydraulic.com

2. DIE MONTAGE/DEMONTAGE:

2.1 DER ADAPTERPLATTE:

Montage:

Bringen Sie die Aufhängungsplatte auf dem Verbindungsstück an. Kontrollieren Sie, ob sich die Bolzöffnungen in der Adapterplatte und dem Verbindungsstück decken.

Bringen Sie daraufhin die vier mitgelieferten Bolzen und Muttern an und ziehen Sie diese gut an. Überprüfen Sie nach dem nächsten Einsatz, ob die Bolzen sich nicht gelöst haben, und ziehen Sie diese gegebenenfalls an.

Achtung!

Muttern immer oben montieren.

Stellen Sie vor der Anbringung der Aufhängungsplatte erst fest, wie die Schläuche des Drehmotors zum Zylinder verlaufen sollen.

2.2 DES DREHMOTORS:

2.2.1. Montage des Drehmotors mit Antriebswelle:

Bringen Sie die Antriebswelle des Drehmotors in der Aufhängungsplatte an. Wenn die Außenmaße der Drehmotorwelle nicht mit den Innenmaßen der Aufhängungsbuchse übereinstimmen, verfügen Sie wahrscheinlich nicht über die für Ihren Drehmotor erforderliche Aufhängungsplatte. Nehmen Sie in diesem Fall Kontakt mit dem Hersteller oder Lieferanten auf.

Drehen Sie die Drehmotorwelle jetzt so weit, bis sich die Öffnung in der Drehmotorwelle vor der Öffnung der Aufhängungsbuchse befindet. Bringen Sie daraufhin den Aufhängungszapfen und die Federstecker an.

2.2.2. Montage des Drehmotors mit Flanschanschluss:

Wenn Sie einen Drehmotor mit Flanschanschluss verwenden, müssen sich die Öffnungen im Verbindungsstück mit den Öffnungen im Drehmotor decken. Danach können Sie den Drehmotor gemäß den Vorschriften des Drehmotorlieferanten mit einer Bolzverbindung auf dem Verbindungsstück befestigen.

© 2010 Bakker Hydraulic Products BV

Nijverheidsweg 6

6662 NG Elst (Gld) Niederlande

Tel : + 31 481 374757

Fax : + 31 481 375280

Site : www.bakker-hydraulic.com

E-mail : info@bakker-hydraulic.com

2.3 DER SCHLÄUCHE VOM KRAN ZUM DREHMOTOR:

Die Schlauchanschlüsse im Drehmotor, welche die Drehung ermöglichen, sind mit Drosselnippeln ausgestattet.

Verwenden Sie den Drehmotor niemals ohne diese Drosselnippel.

Die Schläuche vom Kran zum Drehmotor, welche die Drehung ermöglichen, müssen an einem mit einem Drosselnippel ausgestatteten Anschluss angebracht werden.

Die Schläuche vom Kran zum Drehmotor, die das Greifen ermöglichen, müssen an die beiden verbleibenden Anschlüsse auf dem Drehmotor angeschlossen werden.

Bemerkung:

Wenn sich herausstellt, dass die Funktionen des Stahlplattenzanges und/oder Drehmotors nicht mit den Angaben auf Ihren Bedienelementen übereinstimmen, haben Sie die Schläuche wahrscheinlich verkehrt angeschlossen.

2.4 DER SCHLÄUCHE ZWISCHEN DEM DREHMOTOR UND DEM ZYLINDER:

Bemerkung:

Bei Verwendung eines bei Bakker Hydraulic Products BV gekauften Drehmotors können die Schläuche für den Anschluss zwischen diesem Drehmotor und dem hydraulischen Zylinder am besten beim Hersteller bestellt werden. So können Sie sicher sein, dass die Schläuche dieselben Abmessungen und Anschlussgrößen haben. In Fällen, in denen dies erforderlich ist, können gegen Aufpreis und nach Rücksprache mit dem Hersteller Schläuche mit Schlauchschutz geliefert werden.

2.4.1. Montage der Schläuche auf einem Drehmotor mit Antriebswelle:

Befestigen Sie einen Schlauch an einem der Schlauchanschlüsse auf der Drehmotorwelle (achten Sie auf die richtige Anschlussgröße). Befestigen Sie jetzt das andere Ende des Schlauches an einem der Zylinderanschlüsse. Wiederholen Sie diesen Vorgang beim Anschluss des zweiten Schlauches.

© 2010 Bakker Hydraulic Products BV

Nijverheidsweg 6

6662 NG Elst (Gld) Niederlande

Tel : + 31 481 374757

Fax : + 31 481 375280

Site : www.bakker-hydraulic.com

E-mail : info@bakker-hydraulic.com

Bemerkung:

Sollte der Stahlplattenzange nach der Montage der Schläuche nicht richtig funktionieren, so müssen die Schläuche vom Kran zum Drehmotor umgewechselt werden.

Funktioniert der Greifer anschließend immer noch nicht zu Ihrer Zufriedenheit, wenden Sie sich bitte an den Hersteller oder den für Sie zuständigen Händler.

2.4.2.Montage der Schläuche auf einem Drehmotor mit Flanschanschluss:

Angaben zu dem Schlauchanschluss an den hydraulischen Zylinder finden Sie unter 2.4.1. Hinweise über den Schlauchanschluss an den Drehmotor erhalten Sie bei dem Hersteller des Drehmotors.

2.5 DES GELENKS:Montage:

Ein Gelenk wird immer zwischen den Drehmotor und den Ausleger des Krans montiert.

Montieren Sie das Gelenk an der Oberseite des Drehmotors.

Anschließend die Gelenkwelle und den Sicherungsstift montieren.

Überprüfen Sie anschließend, ob sich das Gelenk frei bewegen kann.

Gelenk mit dem Kran verbinden und sichern.

Bemerkung:

Achten Sie darauf, dass das seitliche Spiel möglichst gering ist.

Bringen Sie gegebenenfalls Passringe an.

2.6 DES VERBINDUNGSSTÜCKES:2.6.1 Demontage des Verbindungsstücks:

Durch Lösen der beiden Bolzen M10 kann der sog.

Sicherungsschlüssel, der sich am unteren Streifen des Verbindungsstückes befindet, entfernt werden.

Daraufhin lassen sich mit Hilfe dieses Schlüssels die beiden Sicherungsmuttern lösen.

Nachdem die beiden Bolzen M10 entfernt worden sind, können die beiden Zapfen herausgenommen werden.

Anschließend kann das Verbindungsstück problemlos entfernt werden.

© 2010 Bakker Hydraulic Products BV

Nijverheidsweg 6

6662 NG Elst (Gld) Niederlande

Tel : + 31 481 374757

Fax : + 31 481 375280

Site : www.bakker-hydraulic.com

E-mail : info@bakker-hydraulic.com

2.6.2. Montage des Verbindungsstückes:

Die Montage des Verbindungsstückes erfolgt in umgekehrter Reihenfolge.

2.7 DES ZYLINDERS:

Demontage Zylinder:

Setzen Sie den Schalengreifer in geschlossenem Zustand ab und sorgen Sie dafür, dass er stabil steht.

Demontieren Sie die Muttern an den Enden des Zylinders.

Ziehen Sie die Kolbenstange mit Hilfe von Öldruck ein und achten Sie darauf, dass hierbei die Enden des Zylinders nicht beschädigt werden.

Der Zylinder kann anschließend komplett entnommen werden.

Das Zerlegen des Zylinders: (siehe Anlage 2)

Die Führungsmutter lösen und entfernen.

Wenn die Führungsmutter entfernt ist, kann die Kolbenstange vorsichtig herausgenommen werden.

Achtung:

Seien Sie vorsichtig, damit die Kolbenstange nicht beschädigt wird.

Das Rückschlagventil kann jederzeit problemlos ein- und ausgebaut werden, wenn der Zylinder nicht unter Druck steht.

Zusammenbau des Zylinders:

Der Zusammenbau der verschiedenen Zylinderteile erfolgt in umgekehrter Reihenfolge.

Achtung!

Verwenden Sie beim Anbringen der Führungsmutter Loctite Typ 243 oder etwas Vergleichbares.

3.0 WARTUNG UND REPARATUR:

- Den Anschweißhaken jährlich einer Sichtprüfung unterziehen und alle vier Jahre einmal mit einer Last von 8000 kg testen, wobei diese so verteilt wird, dass jeder Anschweißhaken 4000 kg zu tragen hat.
- Jährlich testen, ob das Rückschlagventil gut funktioniert.
- Stifte und Buchsen jährlich auf Spiel überprüfen (höchstens 0,8 mm.).
- Die Drehpunkte (Ausgleichgestänge, Zylinderaufhängung und Zapfen) Regelmäßig schmieren, damit ein Eindringen von Sand, Schmutz usw. verhindert wird.
- Überprüfen Sie nach 20 Arbeitsstunden alle Schraubverbindungen und ziehen Sie sie gegebenenfalls fest.

Bei eventuellen Wartungsarbeiten am Stahlplattenzange muss darauf geachtet werden, dass der Greifer außer Betrieb ist und sich am Boden befindet.

Ohne Schmierung	Anzugsmoment
M 10 8.8	37 Nm
M 16 8.8	162 Nm

4.0 STÖRUNGSSUCHE/-BESEITIGUNG:

Problem: - Last kann nicht festgehalten werden.

Mögliche Ursache: - Rückschlagventil und/oder Dichtungen
 - Dichtungssatz Kolben verschlissen
 - undichte Stellen im Zylindermantel

Tips bei der Störungssuche:

- Der Zylinder darf an der Außenseite keine undichten Stellen aufweisen. Ist dies wohl der Fall, so müssen Sie überprüfen, ob die Führungsmutter fest angezogen ist.
 Wenn sich die Führungsmutter gelöst hat, müssen die Dichtungen ersetzt werden.
- Lösen Sie die Schläuche bei geöffnetem Stahlplattenzange und überprüfen Sie beim freien Hängen des Greifers ob sich dieser ohne äußere Einwirkung schließt.
 Wenn dies der Fall ist:
 - Ist das Rückschlagventil und/oder der Dichtungssatz defekt.
 - Dichtung des Kolbens überprüfen und eventuell ersetzen.

© 2010 Bakker Hydraulic Products BV
 Nijverheidsweg 6

6662 NG Elst (Gld) Niederlande

Tel : + 31 481 374757

Fax : + 31 481 375280

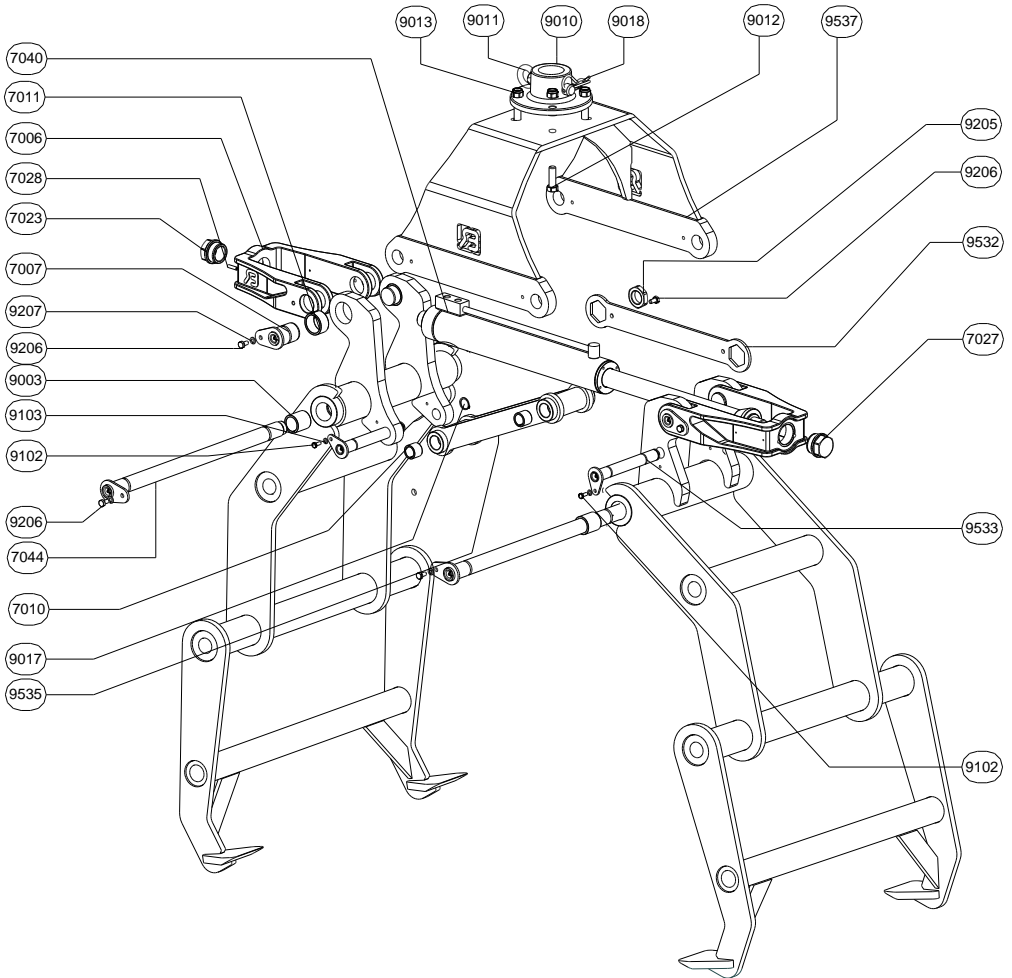
Site : www.bakker-hydraulic.com

E-mail : info@bakker-hydraulic.com

TECHNISCHE DATEN:

Typ Stahlplattenzange : RFRP-250
Breite : 1000 mm
Gewicht : 445 Kg.
Maximaler Arbeitsdruck : 250 Bar
Greifweite max. : 2600 mm
Greifweite min. : 535 mm
Maximale Hublast : 3500 Kg
Maximale Öldurchführung für Rückschlagventil: 40 L /Min.

RFRP-250



© 2010 Bakker Hydraulic Products BV
Nijverheidsweg 6

6662 NG Elst (Gld) Nederlande

Tel : + 31 481 374757

Fax : + 31 481 375280

Site : www.bakker-hydraulic.com

E-mail : info@bakker-hydraulic.com

TEILNR.	ANZAHL	BESCHREIBUNG
7006	2	GABEL
7007	4	ZAPFEN
7010	4	EINSPANNBUCHSE
7011	4	EINSPANNBUCHSE
7023	1	MUTTER
7027	1	MUTTER
7028	2	SPANNSTIFT
7044	2	ZAPFEN
9003	8	EINSPANNBUCHSE
9010	1	AUFHÄNGUNGSPLATTE
9011	1	AUFHÄNGUNGZAPFEN
9012	4	BOLZEN
9013	4	MUTTER
9017	4	SICHERUNGSRING
9102	4	BOLZEN
9103	2	FEDERSTECKER
9207	4	FEDERSTECKER
9205	2	MUTTER
9206	4	BOLZEN
9532	1	SICHERHEITSSCHLÜSSEL
9533	2	ZAPFEN
9535	2	AUSGLEICHGESTANGE
9536	1	ZYLINDER
9537	1	VERBINDUNGSSTÜCK

© 2010 Bakker Hydraulic Products BV
Nijverheidsweg 6

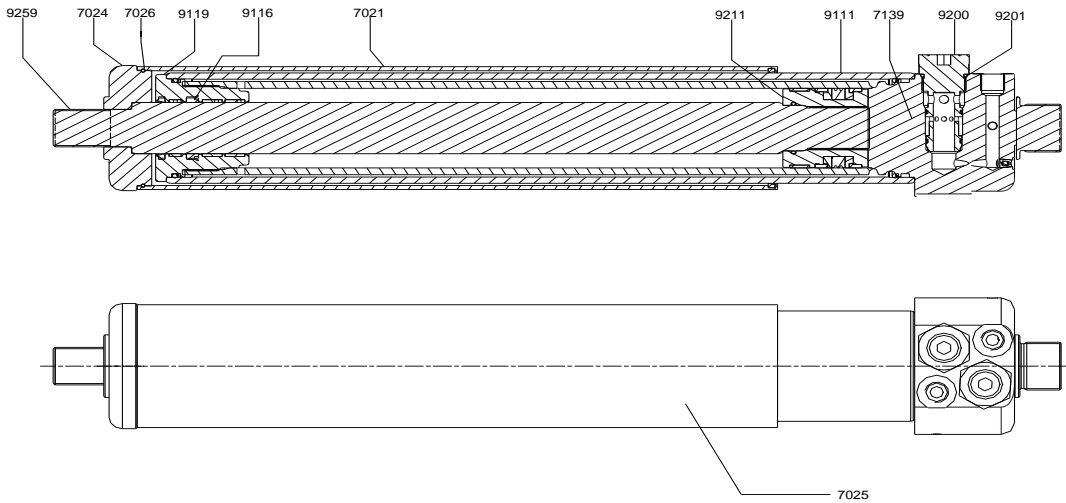
6662 NG Elst (Gld) Nederlande

Tel : + 31 481 374757

Fax : + 31 481 375280

Site : www.bakker-hydraulic.com

E-mail : info@bakker-hydraulic.com



7015	FÜHRUNGSMUTTER
7018	KOLBEN
7019	DICHTUNGSSATZ ZYLINDER
7028	SPANNSTIFFT
7030	KOLBENSTANGE
7045	ZYLINDERROHR
7046	TRAGSCHEIBE

© 2010 Bakker Hydraulic Products BV
Nijverheidsweg 6

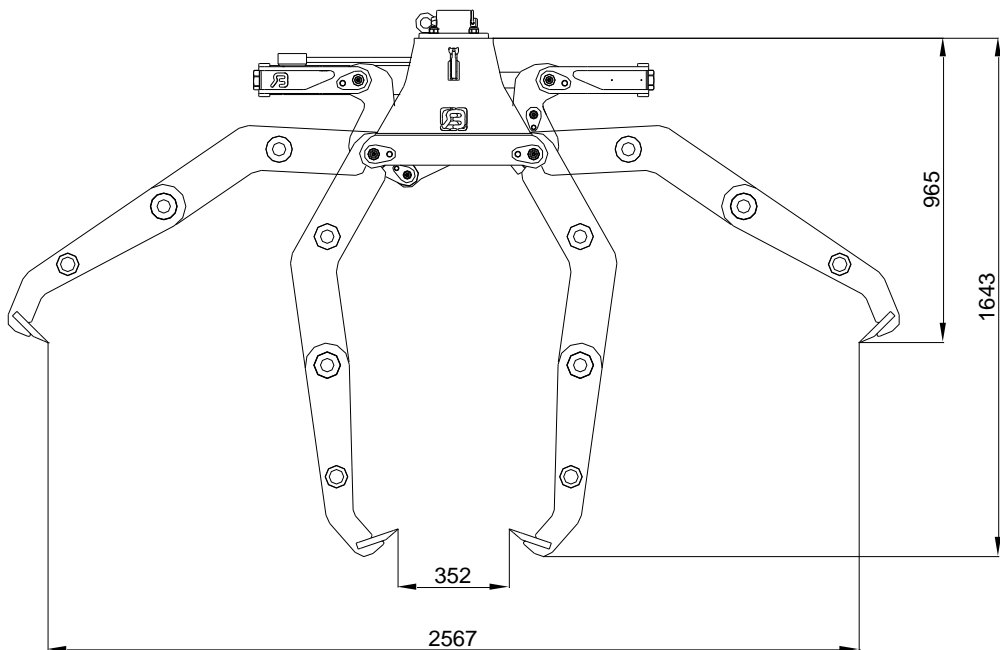
6662 NG Elst (Gld) Nederlande

Tel : + 31 481 374757

Fax : + 31 481 375280

Site : www.bakker-hydraulic.com

E-mail : info@bakker-hydraulic.com



© 2010 Bakker Hydraulic Products BV
Nijverheidsweg 6

6662 NG Elst (Gld) Nederlande

Tel : + 31 481 374757

Fax : + 31 481 375280

Site : www.bakker-hydraulic.com

E-mail : info@bakker-hydraulic.com