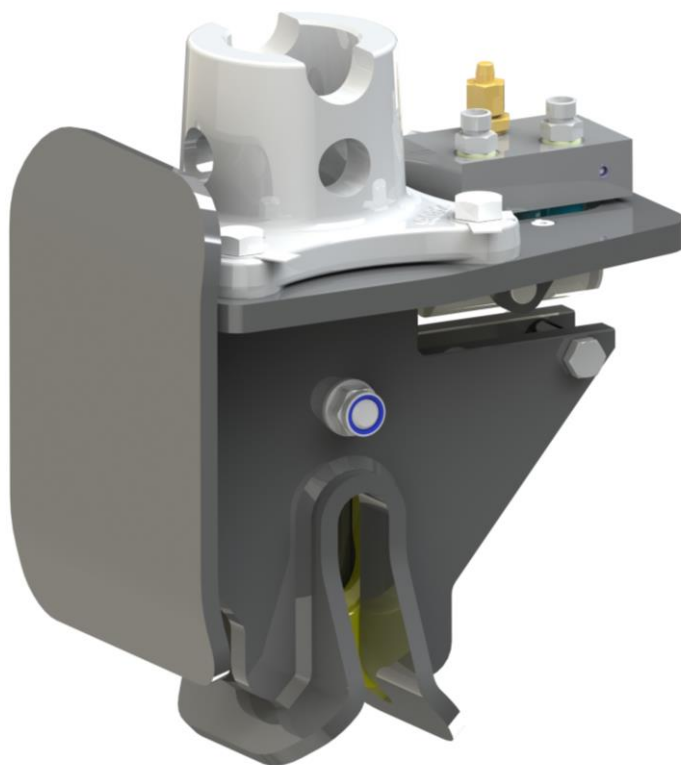




MODE D'EMPLOI
CROCHET HYDRAULIQUE

LHH-4500 BS



Lisez attentivement ce mode d'emploi avant d'utiliser le produit !

TABLE DES MATIÈRES

1. CONDITIONS D'UTILISATION.	3
2. MONTAGE/DÉMONTAGE DU ROTATEUR :	3
2.2 LES FLEXIBLES DE LA GRUE VERS LE ROTATEUR	3
2.3 LE CARDAN	4
3. ENTRETIEN ET RÉPARATIONS	4
DONNÉES TECHNIQUES	5
COMPOSANTS	5/6

1. CONDITIONS D'UTILISATION

Ce produit sert de dispositif de levage pour le chargement et le déchargement de produits. Il s'agit, selon le fabricant, d'un équipement interchangeable au sens de la directive « Machines ».

Veillez à ce que la machine de base sur laquelle le crochet LHH-4500 sera monté respecte les directives et/ou prescriptions applicables, et soit en bon état de fonctionnement.

- Après 20 heures de travail, vérifier toutes les connexions boulonnées et resserrer si nécessaire.

Remarque !

Le produit a été conçu non seulement pour un usage normal, mais également pour un type d'usage auquel on peut raisonnablement s'attendre. Si le client (l'utilisateur) apporte des modifications au produit sans en informer le fabricant, il en assumera la responsabilité, et la garantie sera annulée. Les interventions de maintenance sont naturellement autorisées pour autant qu'elles soient effectuées conformément aux instructions décrites dans le manuel d'emploi.

Vous devez vous assurer que personne ne se trouve dans le rayon d'action de ce produit !

2. MONTAGE/DÉMONTAGE DU ROTATEUR :

Placez l'arbre de sortie du rotateur dans le boîtier adaptateur, et faites-le pivoter jusqu'à ce que son orifice soit positionné en face de l'orifice du boîtier adaptateur. Placez ensuite la cheville et le ressort de sécurité.

2.2 LES FLEXIBLES DE LA GRUE VERS LE ROTATEUR.

Les raccords de flexibles situés sur le rotateur pour faire pivoter celui-ci sont équipés d'embouts mamelons. Le rotateur ne doit pas être utilisé sans ces embouts mamelons. Les flexibles de la grue vers le rotateur servant à faire pivoter celui-ci doivent toujours être connectés à des raccords munis d'un embout mamelon.

Remarque :

Si le fonctionnement du rotateur ne correspond pas aux indications des manettes de commande, c'est sans doute que les flexibles ne sont pas correctement raccordés.

© 2010 Bakker Hydraulic Products B.V.
Nijverheidsweg 6

6662 NG Elst (Gld) Pays-Bas

Télé : + 31 481 374757

Fax : + 31 481 375280

Site : www.bakker-hydraulic.com

E-mail : info@bakker-hydraulic.com

2.3 CARDAN :

Il faut toujours monter un cardan entre le rotateur et le bout de la flèche de la grue. Monter le cardan en dessus du rotateur. Monter l'axe du cardan et l'épingle. Vérifier si le cardan peut fonctionner sans être gêné. Monter et verrouiller le cardan à la grue.

Remarque :

Veillez à ce qu'il y ait le moins possible de jeu latéral. Ajoutez si nécessaire des entretoises.

3.0 ENTRETIEN ET RÉPARATIONS :

- Effectuez un contrôle annuel du LHH-4500, et testez-le une fois par an avec une charge de 6750 kg.
- Vérifiez une fois par an qu'il n'y ait pas trop de jeu au niveau du boîtier de raccordement du rotateur (max. 5mm). Si le jeu est trop important, renouvelez le boîtier de raccordement.
- Vérifiez une fois par an que le crochet ne soit pas déformé. Si c'est le cas, remplacez-le.

En cas d'éventuelle intervention de maintenance sur le LHH-4500, déconnectez celui-ci de la grue.

Sans lubrification	Couple de serrage
M 6 8.8	8 Nm
M 12 8.8	65 Nm
M 16 8.8	162 Nm
M 16 10.9	300 Nm

DONNÉES TECHNIQUES :

Crochet de levage hydraulique : LHH-4500 BS

Poids : 20 kg

Charge de levage maximale : 4500 kg

Pression maximale : 50 bars

Débit d'huile maximale : 15 L/min.

© 2010 Bakker Hydraulic Products B.V.
Nijverheidsweg 6

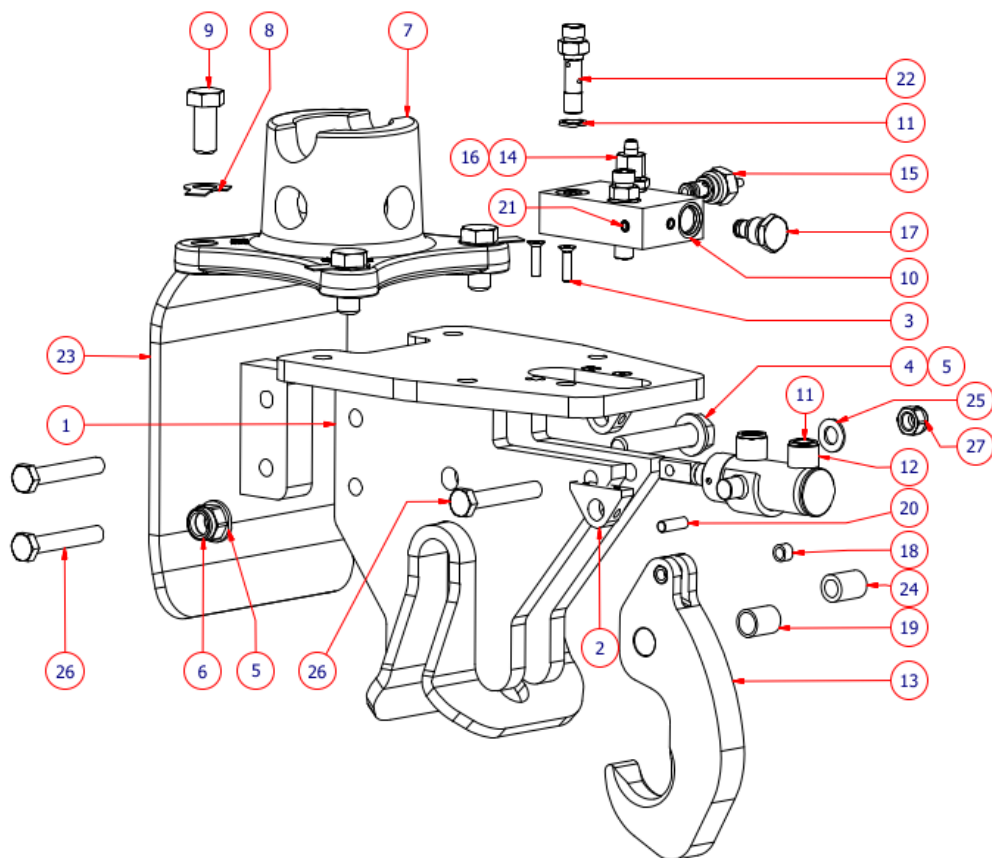
6662 NG Elst (Gld) Pays-Bas

Télé : + 31 481 374757

Fax : + 31 481 375280

Site : www.bakker-hydraulic.com

E-mail : info@bakker-hydraulic.com



© 2010 Bakker Hydraulic Products B.V.
Nijverheidsweg 6

6662 NG Elst (Gld) Pays-Bas

Teé : + 31 481 374757

Fax : + 31 481 375280

Site : www.bakker-hydraulic.com

E-mail : info@bakker-hydraulic.com

POS	REPÈRE	DESCRIPTION	NOMBRE
1	75844	CHÂSSIS	1
2	75845	PLAQUE	2
3	75538	BOULON	4
4	7737	BOULON	1
5	9426	RONDELLE	2
6	75835	ÉCROU	1
7	9082-XX	CHAPE	1
8	75670-16	FREINS D'ÉCROU À LANGUETTE	4
9	9295	BOULON	4
10	7889	BLOC DES CLAPETS	1
11	7705	RONDELLE D'ÉTANCHÉITÉ	4
12	7707	VÉRIN	1
13	75846	CROCHET	1
14	75847	RACCORD	1
15	7698	CLAPET DE RÉGULATION	1
16	75545	BOUCHON	1
17	7699	CLAPET ANTI-RETOUR	1
18	75839	BAGUE DE FIXATION	2
19	75840	BAGUE DE FIXATION	1
20	75843	BOULON AVEC TÊTE ET PIQÛRE	1
21	75836	BOULE À DÉTENDRE	2
22	75944	BOULON BANJO ¼"	2
23	75841	BANDE GLISIÈRE INOXYDABLE	1
24	75830	BAGUE	1
25	9428	RONDELLE	3
26	75529	BOULON	3
27	9433	ÉCROU	3