



GEBRUIKERSHANDLEIDING

Knopgrijper GEJO 01 A



Originele versie

Lees vóór het gebruik van het product eerst de handleiding aandachtig door!

INHOUD

VOORWOORD	3
1. INLEIDING	3
2. VEILIGHEID	5/6/7
3. BEDIENINGSVOORSCHRIFTEN	8/9/10
4. OVERIGE WERKZAAMHEDEN	11
4.1 ALGEMEEN	11
4.2 INSTALLEREN	11
4.3 HET IN BEDRIJF STELLEN	12
4.4 REPARATIE EN ONDERHOUD	12/13
4.5 ONDERHOUDSOVERZICHT	14
5. SPECIFICATIES	15
5.1 GEJO SPECIFICATIES	15
5.2 AANSLUITEISEN	15
5.3 FYSISCHE GEBRUIKSOMSTANDIGHEDEN	16
5.4 TOEGEPASTE RICHTLIJNEN EN NORMEN	16
6. GEBRUIK VAN DE HAAK	16
ONDERDELENTEKENING	17
ONDERDELENLIJST GEJO 01A	18
ONDERDELENLIJST HAAK	19
HYDRAULISCH SCHEMA	20
ONDERDELEN CILINDER	21

VOORWOORD

Alle in deze handleiding vervatte technische en technologische kennis alsmede door ons ter beschikking gestelde tekeningen zijn het eigendom van Bakker Hydraulic Products BV. Zij mogen niet gekopieerd en/of vermenigvuldigd worden, noch aan derden ter inzage gegeven zonder toestemming der vennootschap.

Aansprakelijkheid:

De in deze handleiding gepubliceerde gegevens zijn gebaseerd op de meest recente informatie. Zij worden verstrekt onder voorbehoud van latere wijzigingen.

Wij behouden ons het recht voor, op ongeacht welk moment, de constructie en/of uitvoering van onze producten te wijzigen zonder de verplichting eerder gedane leveranties dienovereenkomstig aan te passen.

De in Nederlands geschreven documentatie is bindend. In andere talen geschreven uitgaven zijn slechts vertalingen van het Nederlands en hieraan kunnen geen rechten worden ontleend.

Garantie:

Op onze producten zijn de garantiebepalingen uit onze leveringsvoorwaarden van toepassing. De garantie komt te vervallen indien:

Service en onderhoud niet strikt volgens de voorschriften worden uitgevoerd, reparaties niet door ons personeel worden uitgevoerd ofwel uitgevoerd zijn zonder voorafgaande schriftelijke toestemming.

Wijzigingen aan het apparaat zijn aangebracht zonder onze voorafgaande schriftelijke toestemming.

Niet originele onderdelen of andere dan voorgeschreven smeermiddelen worden gebruikt.

Apparaten niet oordeelkundig, onjuist, onachtzaam of niet in overeenstemming met de voorschriften worden gebruikt.

Bakker Hydraulic Products BV is niet aansprakelijk voor de gevolgschade bij storingen aan de GEJO 01 A (bijvoorbeeld schade aan last, bedrijfsonderbreking etc).

1 INLEIDING

1.1 HET GEBRUIKEN VAN DEZE DOCUMENTATIE

Het hoofdstuk veiligheid is bestemd voor iedereen die met of aan deze GEJO 01 A werkt. Voor de bedieners zijn de hoofdstukken inleiding, veiligheid en bedieningsvoorschriften van belang. Service- en onderhoudspersoneel zullen daarnaast vooral het hoofdstuk overige werkzaamheden en tekeningen gebruiken.

De productieleiding kan aan de hand van de specificaties nagaan of de GEJO 01 A binnen de opgegeven limieten gebruikt wordt. Voor de veiligheidsfunctionaris of -afdeling is vooral het hoofdstuk veiligheid van belang.

De volgende waarschuwingen zijn gebruikt:

VOORZICHTIG! Waarschuwt voor mogelijk schade aan het product of de GEJO 01 A.

WAARSCHUWING! Waarschuwt voor mogelijk letsel aan de bediener of andere

© 2010 Bakker Hydraulic Products B.V.
Nijverheidsweg 6

6662 NG Elst (Gld) Holland

Tel : + 31 481 374757

Fax : + 31 481 375280

Site : www.bakker-hydraulic.com

E-mail : info@bakker-hydraulic.com

personen.

LEVENSGEVAAR! Waarschuwt voor direct dreigend levensgevaar.

Werkzaamheden die uitgevoerd dienen te worden door personeel van BAKKER HYDRAULIC PRODUCTS BV zijn niet in deze documentatie opgenomen.

Bewaar deze documentatie zorgvuldig. Er staat informatie in, die ook later van pas komt of nodig is bijvoorbeeld voor reparatie of onderhoud. Aanbevolen wordt een exemplaar bij de GEJO 01 A te bewaren en een exemplaar op te bergen in bijvoorbeeld het archief van uw technische dienst.

Bakker Hydraulic Products BV heeft de exclusieve auteursrechten van deze handleiding. Kopieën kunnen bij Bakker Hydraulic Products BV besteld worden tegen de dan geldende prijs.

1.2 ADRES EN TELEFOONNUMMER VOOR ONDERSTEUNING

Indien er klachten of problemen zijn met betrekking tot de werking van de GEJO 01 A of het onderhoud ervan moet u zich te allen tijde wenden tot uw dealer.

1.3 INTRODUCTIE VAN DE GEJO 01 A

De GEJO 01 A is een hydraulisch werkend apparaat. Door middel van een extern hulpmiddel kunnen de hydraulische cilinders in werking worden gebracht, waardoor de kleppen aan de onderzijde van de vuilcontainer geopend en gesloten kunnen worden. De GEJO 01 A is ontwikkeld voor het lossen van ondergrondse vuilcontainers welke zijn voorzien van het zogenaamde paddenstoel losprincipe. De container is aan de bovenzijde voorzien van 2 kokers, welke in elkaar schuiven. Beide zijn aan de bovenzijde voorzien van een plaat welke men de paddenstoel noemt. De GEJO 01 A heeft 2 opnamestukken, deze opnamestukken dienen gelijktijdig onder de paddenstoelen geplaatst te worden. Als eerste dient de bovenste paddenstoel door middel van de hydraulische cilinders omhoog getrokken te worden. Hierdoor sluiten de kleppen aan de onderzijde van de container welke door middel van kettingen/kabels zijn verbonden aan de koker van de bovenste paddenstoel. Wanneer de bovenste paddenstoel volledig naar boven is getrokken zijn de kleppen dus gesloten en kan de container gehesen worden. De container wordt gedragen door het onderste opnamestuk. De container kan vervolgens boven de vrachtwagen worden gehesen om gelost te worden. Het lossen dient als volgt te gebeuren. Als de container boven de vrachtwagen hangt kunnen de hydraulische cilinders de bovenste paddenstoel naar beneden brengen. Belangrijk hierbij is dat de cilinders volledig uit zijn. Hierdoor zit de onderste paddenstoel gesloten in het onderste opnamestuk. Indien de container leeg is kunnen de kleppen weer gesloten worden door middel van het intrekken van de cilinder. Hierna kan de container weer op zijn plaats gezet worden. Indien de container op zijn plaats staat kan de bovenste paddenstoel wederom naar beneden gebracht worden tot deze rust op de onderste koker, waarna de GEJO 01 A van de container gehaald kan worden.

Tijdens transport kan de GEJO 01 A, die aan het hijssoog van de kraan is bevestigd, op de vrachtwagen gelegd worden. Hiervoor zijn glijstrippen aangebracht.

© 2010 Bakker Hydraulic Products B.V.
Nijverheidsweg 6

6662 NG Elst (Gld) Holland

Tel : + 31 481 374757

Fax : + 31 481 375280

Site : www.bakker-hydraulic.com

E-mail : info@bakker-hydraulic.com

1.4 VERKLARING VAN GEJO 01 A EN VAKTERMEN

Bovenste opnamestuk: Om de bovenste paddenstoel te verplaatsen welke de kleppen aan onderzijde container doen sluiten.

Onderste opnamestuk: Om onderste paddenstoel te grijpen en daarmee de container te kunnen hijsen.

Glijstrippen: Om de GEJO 01 A te beschermen tijdens transport zijn glijstrippen aangebracht.

Kijkvenster: In de beschermkap is een kijkvenster aangebracht.

Rotator: Hydraulische draaimotor om de GEJO 01 A te kunnen roteren.

Rechtgeleiding: Assen waarover bovenste opnamestuk op en neer beweegt.

1.5 Deze documentatie heeft betrekking op de GEJO 01 A.

1.5.1 Niet tot de GEJO 01 A behorend

Niet tot de GEJO 01 A behoren:

- Externe machine waaraan de knopgrijper GEJO 01 A hangt.
- Hydraulisch bedieningsorgaan.

WAARSCHUWING!

Eventuele aanwijzingen over deze delen zijn hier slechts opgenomen ter informatie. De geldende voorschriften of de aanwijzingen van de leverancier/installateur van de betreffende hydraulische apparatuur en/of externe machine kunnen anders luiden en hebben voorrang op aanwijzingen in deze documentatie.

2. VEILIGHEID

2.1 INLEIDING

Deze GEJO 01 A is zodanig ontworpen en gebouwd dat ze veilig gebruikt en onderhouden kan worden. Dit geldt voor de toepassing, de omstandigheden en de voorschriften zoals in deze documentatie beschreven. Het lezen van deze documentatie en het opvolgen van de instructies zijn dus noodzakelijk voor iedereen die met of aan deze GEJO 01 A werkt.

Bij professioneel gebruik is het de verantwoordelijkheid van de werkgever dat deze instructies bekend zijn en nageleefd worden.

Er kunnen extra veiligheidsmaatregelen voorgeschreven zijn door het bedrijf of het land waar de GEJO 01 A in gebruik is. Dit betreft met name de arbeidsomstandigheden. Deze documentatie beschrijft niet hoe hier aan voldaan moet worden. Wel wordt de benodigde informatie over de GEJO 01 A gegeven. Raadpleeg bij twijfel uw overheid of veiligheidsfunctionaris.

Er wordt in deze documentatie onderscheid gemaakt tussen normaal gebruik (zie bedieningsvoorschriften) en overige werkzaamheden aan de GEJO 01 A. De reden hiervan is dat er, vooral ook met het oog op veiligheid, aan het servicepersoneel andere eisen gesteld worden, dan aan de bedieners.

De eenvoudige onderhoudswerkzaamheden die vermeld zijn bij de bedieningsvoorschriften kunnen wel door de bedieners uitgevoerd worden.

© 2010 Bakker Hydraulic Products B.V.
Nijverheidsweg 6

6662 NG Elst (Gld) Holland

Tel : + 31 481 374757 Fax : + 31 481 375280

Site : www.bakker-hydraulic.com E-mail : info@bakker-hydraulic.com

Werkzaamheden die niet in de bedieningsvoorschriften omschreven staan, mogen alleen uitgevoerd worden door ter zake deskundig personeel. Sleutels of speciaal gereedschap die zijn bijgeleverd om de toegang tot bepaalde gedeeltes of functies te beperken mogen niet op de GEJO 01 A blijven.

Alleen personen met de vereiste kennis mogen hierover beschikken.

LEVENSGEVAAR!

De knopgrijper GEJO 01 A is een hijsgereedschap. Door foutief gebruik en /of het niet naleven van de veiligheidsregels bestaat de kans dat de container uit de GEJO 01 A kan vallen.

Zie aanwijzingen van de leverancier van de externe machine.

NOODZAAK GEBRUIK VEILIGHEIDPEN

Voordat met het GEJO 01 Container Ledigingssysteem een container gehesen mag worden moet de veiligheidspen geplaatst zijn.

Dit is belangrijk voor de veiligheid. Deze veiligheidspen voorkomt dat de container uit het container ontledingssysteem kan vallen. Ga hierbij als volgt te werk:

1. Koppel het container ontledingssysteem aan op de container.
2. Voordat de container gehesen mag worden moet men eerst de veiligheidspen plaatsen.
 - Neem de veiligheidspen uit de houder.
 - Plaats de veiligheidspen in de behuizing en borg deze op de juiste wijze.
3. **GEBRUIK VAN DE GEJO 01 A ZONDER HET GEBRUIK VAN DE VEILIGHEIDSPEN IS ABSOLUUT VERBODEN. U BRENGT UZELF EN ANDEREN IN GEVAAR.**

Plaats na het ledigen de container terug in de beginpositie. Verwijder de veiligheidspen en plaats deze terug op de daarvoor bestemde positie van de GEJO 01 A en borg de veiligheidspen.

Ontkoppel vervolgens de GEJO 01 A van de container.

!! Voor alles geldt: Bij twijfel overleggen met Bakker Hydraulic Products BV !

- Het werken, openen en verplaatsen van containers is nooit zonder risico en vraagt enige ervaring. Nieuwe bedieners van de knopgrijper dienen door ervaren bedieners geïnstrueerd te worden betreffende het gebruik.
- Maak voor het ledigen of verplaatsen van een container of aanverwant product eerst met behulp van verkeerskegels (pionnen) een zo genoemde "veilige zone".
- Verplaats nooit een container of aanverwant product als er zich publiek in het werkbereik bevindt.

© 2010 Bakker Hydraulic Products B.V.
Nijverheidsweg 6

6662 NG Elst (Gld) Holland

Tel : + 31 481 374757

Fax : + 31 481 375280

Site : www.bakker-hydraulic.com

E-mail : info@bakker-hydraulic.com

- Positioneer de container of aanverwant product goed boven de opvangbak waarin deze leeggemaakt dient te worden, alvorens deze te openen.
- Bij het openen van een container kan de inhoud (bijvoorbeeld glas) opspringen. Zorg ervoor dat de container pas geopend wordt als er niemand in de buurt is.
- Kom nooit onder de last.
- Zorg ervoor dat kinderen of dieren geen toegang krijgen tot de GEJO 01 A!
- Er voor het hijsen met de GEJO 01 A de plaatselijk geldende hijs- en veiligheidsvoorschriften aanwezig dienen te zijn.
Grijp niet in de GEJO 01 A terwijl deze werkt of aan staat. Ook als de GEJO 01 A niet werkt kan deze "aan" staan, dat wil zeggen: systeem staat onder hydraulische druk en kan bediend worden en gaan werken.
- Veiligheidsvoorzieningen mogen niet verwijderd of buiten werking gesteld worden.
- Het niet in acht nemen van instructies, waarschuwingen en/of veiligheidsmaatregelen kan letsel ten gevolge hebben.
- De knopgrijper moet niet gebruikt worden op een manier of voor een doeleinde dat anders is dan dat, waarvoor deze is ontworpen.
- Ontkoppel voor werkzaamheden aan de knopgrijper altijd eerst de hydraulische aansluitingen.
- Cilinders, waaraan een last is opgehangen, kunnen onder druk staan. Demonteer de leidingen pas wanneer de cilinder niet door deze externe last kan bewegen.
- Gebruik de knopgrijper niet met beschadigde, ontbrekende of niet goed werkende onderdelen.
- Stop de machine onmiddellijk indien de knopgrijper niet goed functioneert.

© 2010 Bakker Hydraulic Products B.V.
Nijverheidsweg 6

6662 NG Elst (Gld) Holland

Tel : + 31 481 374757

Fax : + 31 481 375280

Site : www.bakker-hydraulic.com

E-mail : info@bakker-hydraulic.com

2.3 NIET TOEGESTAAN GEBRUIK

De aandacht wordt gevestigd op de volgende toepassingen waarvoor de GEJO 01 A niet geschikt is: hijsen van andere producten dan in de specificaties omschreven.

2.4 NOODSTOP

Op de GEJO 01 A zelf is geen noodstop aanwezig.
In het hydraulische bedieningsorgaan van de externe machine dient een dergelijk systeem aanwezig te zijn.

Aanbevelingen:

- Raadpleeg de documentatie van de leverancier van de/het externe machine/hefwerktuig.

2.5 WAARSCHUWINGEN OP DE GEJO 01 A

De op de GEJO 01 A aangebrachte waarschuwingen moeten duidelijk leesbaar blijven. Indien nodig vernieuwen.
De teksten van de aangebrachte waarschuwingen zijn opgenomen in het hoofdstuk aanduidingen. De betreffende gevaren worden nader beschreven bij de bedienings- en onderhoudsinstructies.

2.6 EMISSIE VAN GEVAARLIJKE STOFFEN

De GEJO 01 A zelf bevat geen stoffen die gevaar voor personen opleveren.

2.7 BESCHERMEN VAN HET MILIEU

Gevaren voor milieuvuiling zijn aanwezig in de vorm van hydraulische olie: zie onderhoud

2.8 CALAMITEITEN

Er zijn geen bijzondere voorschriften voor calamiteiten.
De gebruikelijke blusmiddelen kunnen toegepast worden.

3 BEDIENINGSVOORSCHRIFTEN GEJO 01 A

3.1 ALGEMEEN

3.1.1 Opbouw GEJO 01 A zie tekeningen.

3.1.2 Bedieningsorganen

Zie voor de hydraulische bediening de documentatie van de leverancier van de/het externe machine/hefwerktuig!

© 2010 Bakker Hydraulic Products B.V.
Nijverheidsweg 6

6662 NG Elst (Gld) Holland

Tel : + 31 481 374757

Fax : + 31 481 375280

Site : www.bakker-hydraulic.com

E-mail : info@bakker-hydraulic.com

3.2 MENS

3.2.1 Bedieners

De GEJO 01 A mag alleen bediend worden door een volwassen persoon, die kennis heeft genomen van de hoofdstukken veiligheid en bedieningsvoorschriften in de documentatie van de leverancier van de bedieningsorganen.

3.2.2 Persoonlijke beschermingsmiddelen Zie aanwijzingen werkgever.

3.3 WERKEN MET DE GEJO 01 A

WAARSCHUWING!

Gebruik de GEJO 01 A alleen nadat u zich ervan overtuigd hebt dat er zich geen personen in gevaarlijke zones bevinden.

3.3.1 GEJO 01 A Bedrijfs gereed maken

Voordat men de GEJO 01 A gebruikt dient men zich ervan te overtuigen dat:

- De oliedruk niet hoger is dan op typeplaatje vermeld staat.
- Het hydraulische systeem geen lucht bevat.
- Alle draaiende en bewegende delen schoon zijn.
- Tijdens de vlucht geen lossen delen naar beneden kunnen vallen.
- Aan en rond de rotator geen beschadigingen zijn.
- Geen personen onder de last door kunnen lopen.
- Dat materiaal, ontstaan door morsen, geen obstakel is voor het goed functioneren van de installatie.
- Er geen beschadigingen zijn ontstaan aan de constructie.

3.3.2 Starten van de GEJO 01 A

3.3.3 Stoppen van de **GEJO** 01 A

Plaats na het ledigen de container terug in de beginpositie. Verwijder de veiligheidspen en plaats deze terug op de daarvoor bestemde positie van de GEJO 01 A en borg de veiligheidspen.

Ontkoppel vervolgens de GEJO 01 A van de container.

3.4 STORINGEN

De eventueel optredende storingen kunnen van zowel mechanische als hydraulische aard zijn. Het verdient aanbeveling om bij een storing de volgende storingslijst te volgen. Als de storing gevonden is kan deze aan de hand van genoemde oplossingen verholpen worden.

Een lijst met mogelijke storingsmeldingen uit de hydraulische aansturing is hier niet opgenomen. Voor deze meldingen dient de documentatie van de leverancier van de/het externe machine/hefwerktuig geraadpleegd te worden.

© 2010 Bakker Hydraulic Products B.V.
Nijverheidsweg 6

6662 NG Elst (Gld) Holland

Tel : + 31 481 374757

Fax : + 31 481 375280

Site : www.bakker-hydraulic.com

E-mail : info@bakker-hydraulic.com

STORING	OORZAAK	OPLOSSING
Bovenste opnamestuk gaat niet omhoog	<p>Oliedruk van externe machine is te laag Ventiel werkt niet afdoende Cilinder lekt Snelkoppelingen lekken</p> <p>Rechtgeleiding is beschadigd</p> <p>Onderste paddenstoel ligt niet meer op schakelaar en daardoor sluit blokkeerventiel de olietoevoer af Slangen zijn beschadigd, lekken</p>	<p>Oliedruk controleren/aanpassen Ventiel controleren/vernieuwen Zuigermanchetten Snelkoppelingen controleren/aandraaien/vernieuwen Controleer op beschadigingen en/of opnamestuk vrij kan bewegen tussen de rechtgeleiding. Vervang rechtgeleiding Controleer of schakelaar ingedrukt wordt en als niet bedien blokkeerventiel met bijgeleverde klepontlaster</p> <p>Slangen controleren/vernieuwen</p>
Bovenste opnamestuk gaat niet omlaag	<p>Oliedruk van externe machine is te laag Ventiel werkt niet afdoende Cilinder lekt</p> <p>Snelkoppelingen lekken</p> <p>Rechtgeleiding is beschadigd</p>	<p>Oliedruk controleren/aanpassen Ventiel controleren/vernieuwen Zuigermanchetten controleren/vernieuwen Snelkoppelingen controleren/vastdraaien/vernieuwen Controleer op beschadigingen en/of opnamestuk vrij kan bewegen tussen de rechtgeleiding. Vervang rechtgeleiding</p> <p>Slangen controleren/vernieuwen</p>
Rotator draait niet	<p>Slangen zijn beschadigd, lekken Oliedruk van externe machine is te laag Rotator lekt Snelkoppelingen lekken</p>	<p>Oliedruk controleren/aanpassen Afdichtingen controleren/vernieuwen Snelkoppelingen controleren/vastdraaien/vernieuwen Slangen controleren/vernieuwen</p>
Paddenstoel wil niet in opnamestuk	<p>Slangen zijn beschadigd, lekken Afmeting klopt niet, verkeerde container Paddenstoel is beschadigd Opnamestuk is beschadigd</p>	<p>Controleer afmetingen, container uit roulatie nemen. Controleer op beschadigingen Container uit roulatie nemen Controleer op beschadigingen Opnamestuk vervangen Opnamestuk controleren/schoonmaken</p>
Bovenste opnamestuk sluit niet aan op onderste opnamestuk	<p>Opnamestuk is vervuild Vervuiling onder aan rechtgeleiding Rechtgeleiding is beschadigd</p>	<p>Rechtgeleiding controleren/schoonmaken Controleer op beschadigingen en/of opnamestuk vrij kan bewegen tussen de rechtgeleiding. Vervang rechtgeleiding</p>

Het opheffen van storingen moet door deskundig personeel uitgevoerd worden.

WAARSCHUWING!

Indien de storingen herhaaldelijk terugkeren, kan dit op een fout in de GEJO 01 A wijzen: informeer de verantwoordelijke voor service/onderhoud.

3.5 REINIGEN

WAARSCHUWING!

De GEJO 01 A dient niet aangekoppeld te zijn tijdens schoonmaakwerkzaamheden. Indien de schoonmaakwerkzaamheden door derden uitgevoerd worden (bijvoorbeeld schoonmaakafdeling of een extern schoonmaakbedrijf) dient gezorgd te worden dat deze personen over de juiste aanwijzingen beschikken om het reinigen veilig te kunnen uitvoeren.

4 OVERIGE WERKZAAMHEDEN

4.1 ALGEMEEN

WAARSCHUWING!

Tijdens werkzaamheden aan de GEJO 01 A dient de hydraulische voeding uitgeschakeld te worden door middel van het ontkoppelen van de 4 hydraulische slangen met snelkoppelingen (2 slangen van de vuilcontainer en 2 slangen van de rotator). De afschermingen en luiken zijn bedoeld als beveiliging tijdens normaal gebruik: bij andere werkzaamheden kan deze beveiliging onvoldoende zijn.

WAARSCHUWING!

Na uitschakelen van de GEJO 01 A kan er nog restenergie in de GEJO 01 A aanwezig zijn.

Het is niet toegestaan (en niet nodig) de GEJO 01 A te laten proefdraaien met uitgeschakelde veiligheidsvoorzieningen of verwijderde afschermingen. Slechts voor enkele werkzaamheden is het nodig de GEJO 01 A te laten draaien met uitgeschakelde veiligheidsvoorzieningen of verwijderde afschermingen. Zie de instructies bij de betreffende werkzaamheden.

WAARSCHUWING!

Wees extra voorzichtig bij deze werkzaamheden. Er bestaat een verhoogd risico.

4.2 INSTALLEREN

4.2.1 Mechanisch

De mechanische installatie gebeurt door uw Bakker dealer (zie hoofdstuk 1.2).

4.2.2 Hydraulisch

De plaatselijke voorschriften dienen steeds in acht genomen te worden. Controleer of de aangeboden hydraulische druk overeenkomt met de vereiste druk op het typeplaatje.

De GEJO 01 A en de rotator worden elk geleverd met 2 hydraulische slangen welke zijn voorzien van mannelijke snelkoppelingshelften van ½". Deze dienen aangesloten te worden aan vrouwelijke snelkoppelingshelften van ½" van de externe machine.

© 2010 Bakker Hydraulic Products B.V.
Nijverheidsweg 6

6662 NG Elst (Gld) Holland

Tel : + 31 481 374757

Fax : + 31 481 375280

Site : www.bakker-hydraulic.com

E-mail : info@bakker-hydraulic.com

4.3 IN BEDRIJF STELLEN

Voor het eerste gebruik, na een belangrijke revisie of reparatie na langdurige opslag, dient de GEJO 01 A opnieuw in bedrijf gesteld te worden.

Controleer of:

- De oliedruk juist is. Deze mag niet hoger zijn dan op typeplaatje is aangegeven.
- Het hydraulische systeem geen lucht bevat.
- De cilinders niet lekken.
- Hydrauliekslangen onbeschadigd zijn.
- Alle pennen vast zitten.
- Alle draaiende delen schoon zijn.
- De rechtgeleiding niet vuil of beschadigd is.
- Alle bouten en moeren goed vast zitten.

WAARSCHUWING!

De kans op onjuist functioneren is tijdens inbedrijfstelling groter dan normaal. Neem zo nodig extra veiligheidsmaatregelen.

4.4 REPARATIE EN ONDERHOUD

4.4.1 Afstellingen

Vooralsnog zitten op de GEJO 01 A geen afstel mogelijkheden.

4.4.2 Onderhoudsoverzicht

Voer alle handelingen aan de GEJO 01 A uit bij een afgekoppelde GEJO 01 A. De slangen dienen losgekoppeld te zijn van de externe machine.

De activiteiten staan in de tabel met de onderstaande figuren aangegeven:

Activiteiten De intervallen staan in de kolommen van de soort onderhoudshandelingen aangegeven:



Schoonmaken

Interval

½, 1, 2, 6, 12, 24, 48 → Aantal maanden



Inspecteren en bijstellen/bijvullen

D → Dagelijks

? → Indien nodig



Vervangen/reviseren

W → Wekelijks

De intervallen zijn gebaseerd op 8 werkuren per dag.



Smeren

Tabel I: onderhoudsoverzicht

Opmerking: Alle abnormale condities dienen direct te worden gerapporteerd en gerepareerd. Indien er twijfel bestaat over het goed functioneren van de installatie, neem dan contact op met de leverancier van de installatie.

© 2010 Bakker Hydraulic Products B.V.
Nijverheidsweg 6

6662 NG Elst (Gld) Holland

Tel : + 31 481 374757

Fax : + 31 481 375280

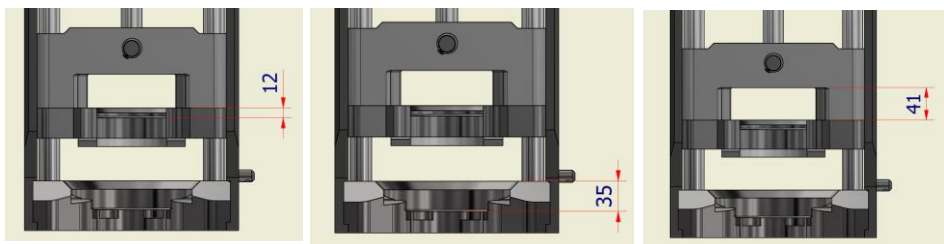
Site : www.bakker-hydraulic.com

E-mail : info@bakker-hydraulic.com

4.4.3 Reparaties/vervangen onderdelen

Tijdens de garantieperiode mogen er alleen onder regie van Bakker Hydraulic Products reparaties worden uitgevoerd. Alle onderdelen die vervangen moeten worden dienen aan de specificaties van de oorspronkelijke onderdelen te voldoen.

Slijtdelen		
Onderwerp	Afmetingen af fabriek (in mm)	Maximale slijtage in mm
Opening opnamestuk	41	2
Hoogte veiligheidsring boven	12	2
Hoogte veiligheidsring onder	35	2



Alle onderdelen kunnen besteld worden bij uw Bakker dealer.
Bij de tekeningen is een stuklijst toegevoegd van reserveonderdelen.
De GEJO 01 A bestaat uit standaardonderdelen (in de handel verkrijgbaar) en specifieke onderdelen (alleen voor de GEJO 01 A geproduceerd).

Standaardonderdelen: Gebruik bij voorkeur het originele fabricaat. Indien twijfel bestaat over de specificaties: raadpleeg uw Bakker dealer
Specifieke onderdelen: Alleen door Bakker Hydraulic Products BV geleverde vervangingsonderdelen mogen worden toegepast.

WAARSCHUWING!

Afwijken van deze voorschriften kan gevolgen hebben voor de veiligheid van de GEJO 01 A. Bakker Hydraulic Products BV kan hiervoor geen aansprakelijkheid aanvaarden. Wanneer reserve-onderdelen besteld worden dienen de volgende gegevens vermeld te worden:

- Het type en serie nummer van de GEJO 01 A
- De omschrijving en het aantal van het benodigde onderdeel
- Gewenste wijze van verzending
- Het volledige verzendadres
- Bestel/opdrachtnummer en contactpersoon voor eventuele vragen.

4.4.4 Demontage/Recycling

Indien de GEJO 01 A gedemonteerd wordt, dienen de voorschriften voor afvalverwerking in acht genomen te worden die gelden op de plaats van en ten tijde van de demontage. Aan de GEJO 01 A zijn alleen algemeen bekende materialen

verwerkt. Ten tijde van de bouw bestonden hiervoor afvalverwerkingsmogelijkheden en er waren geen bijzondere risico's bekend voor personen belast met de demontage- en recyclingwerkzaamheden. Zie ook de paragraaf "bescherming milieu" in het hoofdstuk veiligheid.

4.5 ONDERHOUDSOVERZICHT

Onderhoudsoverzicht GEJO 01 A

Smeer- en Onderhoudsschema

Activiteiten maanden  Schoonmaken Interval ¼, ½, 1, 2, 6, 12, 24, 48 →

 Inspecteren en bijstellen/bijvullen Indien nodig

 Vervangen / reviseren D → Dagelijks

 Smering W → Wekelijks

Naam				Specificatie werkzaamheden
GEJO 01 A	?	2	?	Controleer de gehele technische conditie van de installatie, de constructie en het verwerk op beschadigingen en vervuiling.
Rotator	?	1	?	Controleer op juiste werking, beschadigingen, vervuiling en lekkage.
Cilinders	?	1	?	Controleer op juiste werking, beschadigingen, vervuiling en lekkage.
Slangen	?	D	?	Controleer op beschadigingen, vervuiling en lekkage.
Rechtgeleiding	?	1	?	Controleer loopvlakken op slijtage, rechtheid en/of beschadigingen.
Aanduidingen	?	1	?	Controleer de leesbaarheid van de waarschuwingen op de installatie. Reinig of vervang deze wanneer deze niet meer leesbaar zijn.
Snelkoppelingen	?	1	?	Controleer op juiste werking, beschadigingen, vervuiling en lekkage.

© 2010 Bakker Hydraulic Products B.V.
Nijverheidsweg 6

6662 NG Elst (Gld) Holland

Tel : + 31 481 374757

Fax : + 31 481 375280

Site : www.bakker-hydraulic.com

E-mail : info@bakker-hydraulic.com

5 SPECIFICATIES

5.1 GEJO 01 A SPECIFICATIES

5.1.1 Capaciteiten GEJO 01 A

Hijsgereedschap ten behoeve van vuilcontainers voorzien van het zogenaamde paddenstoel losprincipe

Capaciteit	:	5000 kg
Hoogte	:	1053 mm (exclusief rotator)
Breedte	:	270 mm
Aandrijving	:	Hydraulisch
Opstelling	:	Hangend aan een kraan flow 20 l/min

5.1.2 Te verwerken producten

Doel van de GEJO 01 A is het lossen van ondergrondse vuilcontainers welke zijn voorzien van het zogenaamde paddenstoel losprincipe. Deze containers zijn aan de bovenzijde voorzien van 2 kokers, welke in elkaar schuiven. Beide kokers zijn aan de bovenzijde voorzien van een plaat welke men de paddenstoel noemt.

De GEJO 01 A is nadrukkelijk niet geschikt voor klem- en hijswerkzaamheden buiten de hierboven beschreven werkzaamheden.

5.1.3 Verbruiksartikelen

Zie de tabellen in het hoofdstuk onderhoud voor de te gebruiken smeermiddelen.

5.1.4 Toegepaste materialen en uitvoering GEJO 01 A

Bovenste opnamestuk: Gelaste stalen constructie.

Onderste opnamestuk: Gelaste stalen constructie.

Glijstrippen: Kunststof strippen aan de GEJO 01 A bevestigd met verzonken bouten.

Kijkvenster: Kijkvenster van slagvast plexiglas gemonteerd op de afschermkap.

Afschermkap: Kappen uit gezette plaat.

Rechtgeleiding: Hardverchromde assen

Schakelaar t.b.v. klepstoter: Gesneden geharde strip

5.2 AANSLUITEISEN

5.2.1 Hydraulisch

Vereiste voeding: Werkdruk: 200 Bar

5.3 FYSISCHE GEBRUIKSOMSTANDIGHEDEN

Omgevingstemperatuur: -15 tot +35 graden Celsius

Tijdens transport/opslag: -25 tot +55 graden Celsius

Windkracht: Max. windkracht 7

Relatieve luchtvochtigheid (RH) : 30% tot 95%, niet condensierend

Verlichting: Normale omgevingsverlichting. Verlichting is niet op de GEJO 01 A aangebracht.

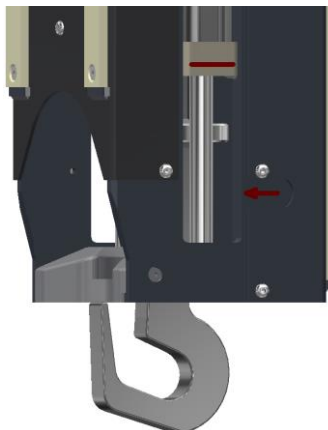
De GEJO 01 A is als onderdeel van de installatie niet geschikt en ontworpen voor een explosiegevaarlijke omgeving.

5.4 TOEGEPASTE RICHTLIJNEN EN NORMEN

Op de 2B-verklaring is aangegeven volgens welke Europese richtlijnen en normen deze GEJO 01 A gebouwd is.

6 GEBRUIK VAN DE HAAK

Alvorens de haak van de GEJO 01 A te gebruiken om te hijsen dient u te controleren of de schijven van de opname goed in de opnameplaten van de GEJO 01 A liggen en de haak goed is geborgd met de daarvoor bestemde borgpen (artikelnummer 75023). U dient de haak op te hijsen tot de punt van de haak op dezelfde hoogte zit als de onderkant van de opnameplaat van de GEJO 01 A. Op deze manier kan de last niet uit de haak vallen.



© 2010 Bakker Hydraulic Products B.V.
Nijverheidsweg 6

6662 NG Elst (Gld) Holland

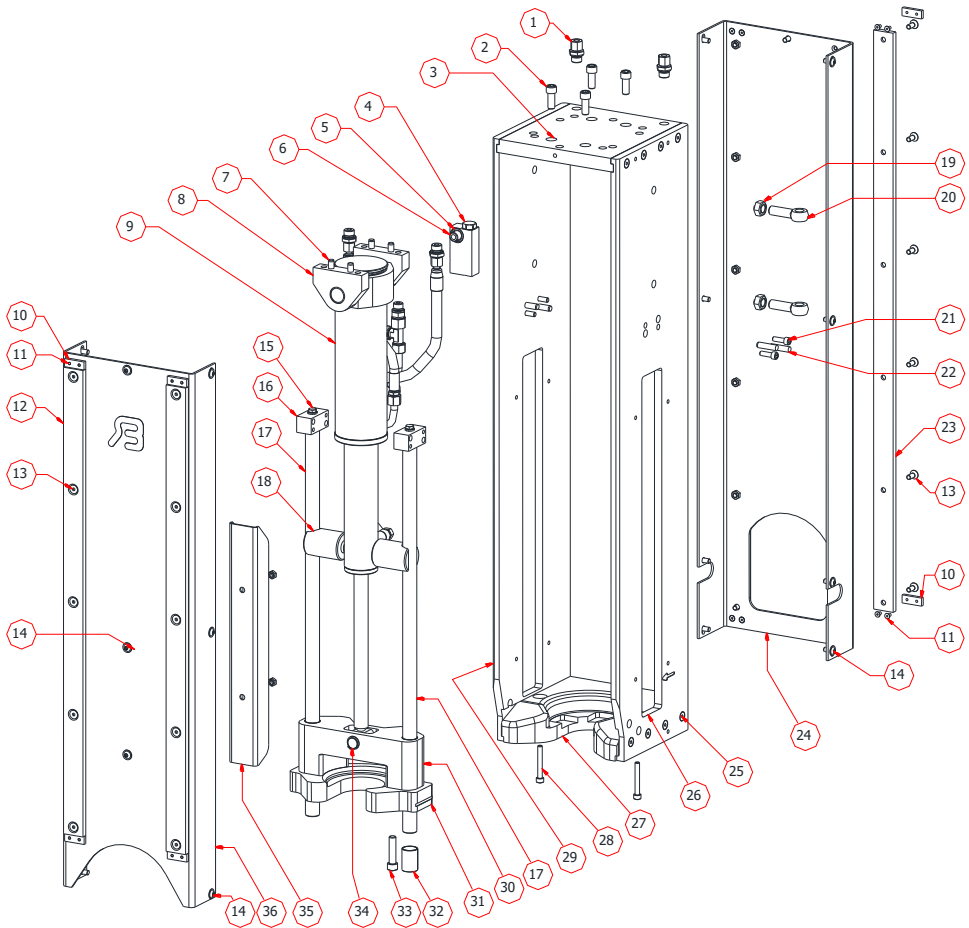
Tel : + 31 481 374757

Fax : + 31 481 375280

Site : www.bakker-hydraulic.com

E-mail : info@bakker-hydraulic.com

Zonder smering	Aandraaimoment
M 5 8.8	5 Nm
M 6 8.8	8 Nm
M 8 8.8	19 Nm
M 8 10.9	37 Nm
M 12 8.8	65 Nm
M 16 8.8	162 Nm



© 2010 Bakker Hydraulic Products B.V.
Nijverheidsweg 6

6662 NG Elst (Gld) Holland

Tel : + 31 481 374757

Fax : + 31 481 375280

Site : www.bakker-hydraulic.com

E-mail : info@bakker-hydraulic.com

Pos	Artikelnummer	Aantal	Omschrijving
1	31001032	6	Nippel
2	31001055	4	Bout
3	75010	1	Bovenplaat
4	31001023	1	Terugslagventiel
5	31001025	4	Dichtring
6	31001020	1	Banjobout
7	31001045	4	Spanstift
8	31002004	2	Ophangoog Cilinder
9	31002068	1	Cilinder
10	75014	8	Borgplaatje
11	75004	16	Bout
12	31002008	2	Geleidestrip
13	75003	22	Bout
14	75007	18	Bout
15	31000025	2	Bout
16	31001011	2	Bevestigingsblok
17	31001012	2	Geleidestang
18	31002025	2	Geleiding
19	9296	2	Moer
20	75020	2	Oogbout
21	31001040	4	Bout
22	31001043	4	Spanstift
23	31002010	2	Geleidestang
24	75013	1	Beschermkap achter
25	75003	38	Bout
26	75018	1	Zijplaat rechts
27	75255	1	Opnameplaat
28	75006	2	Bout
29	75017	1	Zijplaat links
30	75016	1	Opnameplaat boven
31	75015	1	Paddestoelopname
32	75009	4	Bus
33	75008	4	Bout
34	31001005	1	Pen
35	75019	1	Uitvalbeveiliging
36	75012	1	Beschermkap voor

© 2010 Bakker Hydraulic Products B.V.

Nijverheidsweg 6

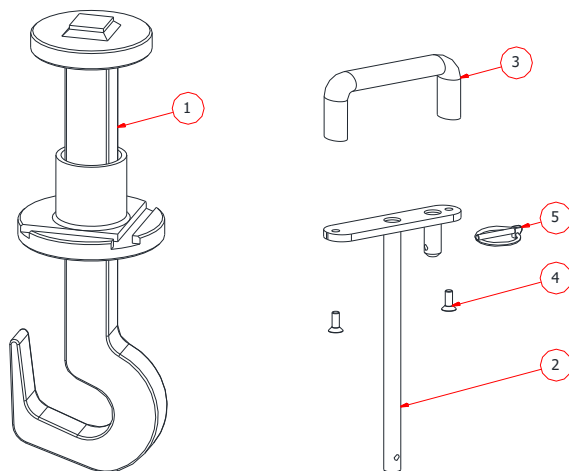
6662 NG Elst (Gld) Holland

Tel : + 31 481 374757

Fax : + 31 481 375280

Site : www.bakker-hydraulic.com

E-mail : info@bakker-hydraulic.com



Pos	Artikelnummer	Aantal	Omschrijving
1	75022	1	Haak
2	75023	1	Borgpen
3	75024	1	Handgreep
4	7674	2	Bout
5	75040	1	Borgclip

© 2010 Bakker Hydraulic Products B.V.
Nijverheidsweg 6

6662 NG Elst (Gld) Holland

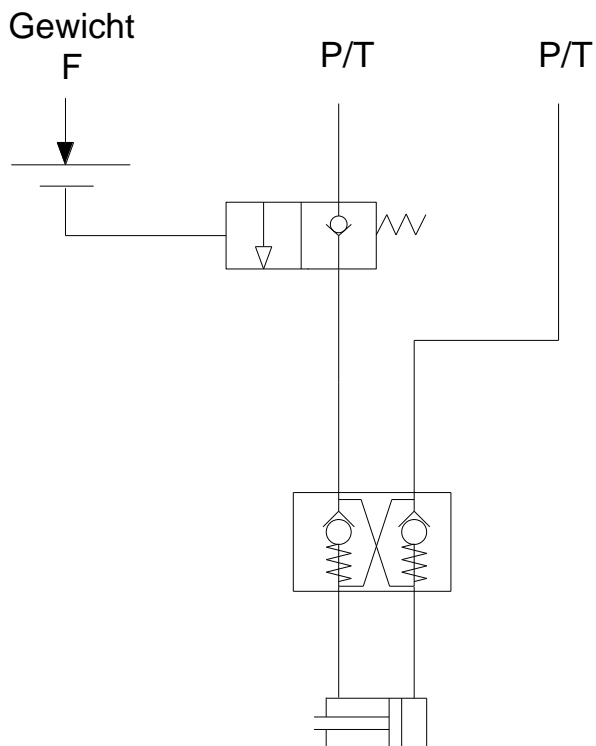
Tel : + 31 481 374757

Fax : + 31 481 375280

Site : www.bakker-hydraulic.com

E-mail : info@bakker-hydraulic.com

Hydraulisch schema GEJO 01 A



© 2010 Bakker Hydraulic Products B.V.
Nijverheidsweg 6

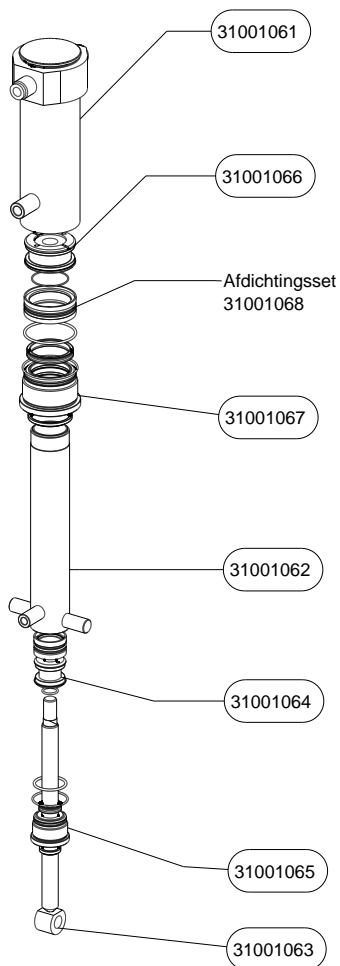
6662 NG Elst (Gld) Holland

Tel : + 31 481 374757

Fax : + 31 481 375280

Site : www.bakker-hydraulic.com

E-mail : info@bakker-hydraulic.com



Artikelnummer	Aantal	Omschrijving
31001061	1	Buitenmantel
31001062	1	Binnenbuis
31001063	1	Zuigerstang
31001064	1	Zuiger
31001065	1	Cilinderkop
31001066	1	Zuiger
31001067	1	Cilinderkop
31001068	1	Afdichtingsset

© 2010 Bakker Hydraulic Products B.V.
Nijverheidsweg 6

6662 NG Elst (Gld) Holland

Tel : + 31 481 374757

Fax : + 31 481 375280

Site : www.bakker-hydraulic.com

E-mail : info@bakker-hydraulic.com