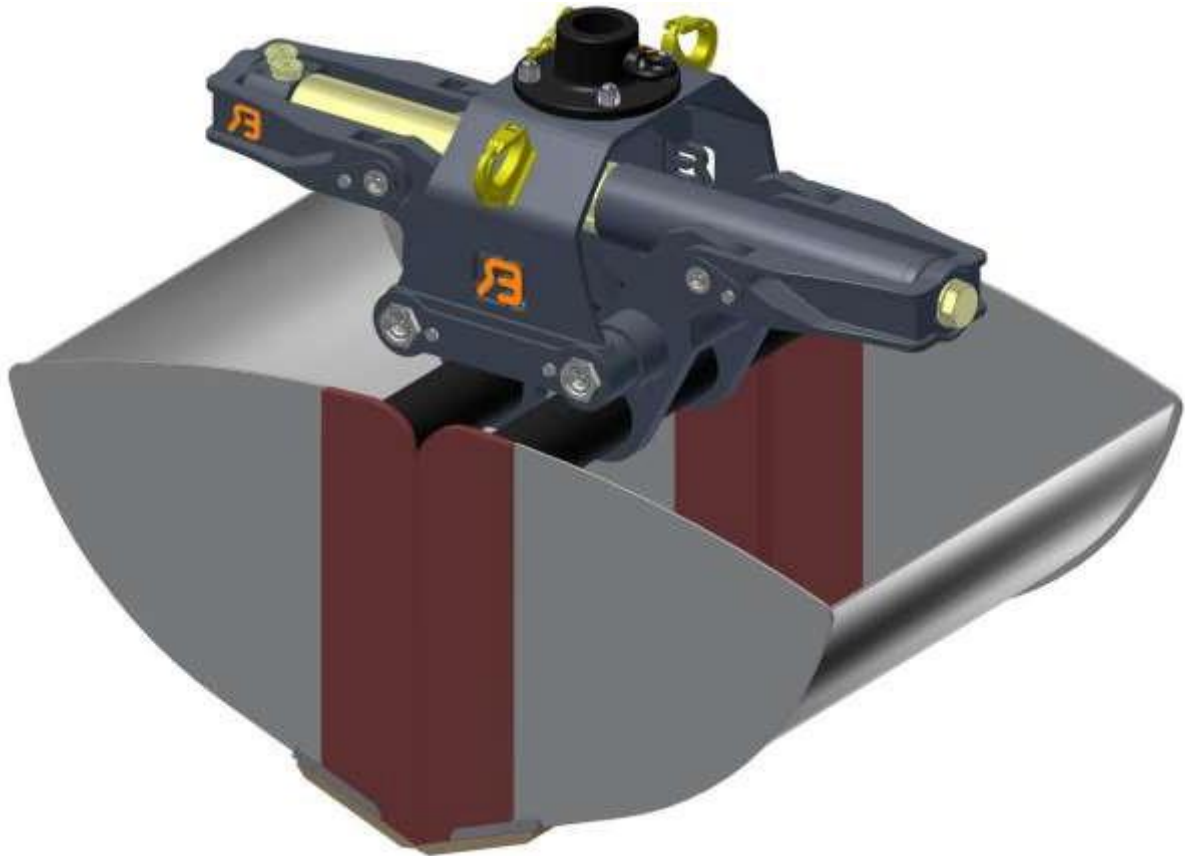


# KBX GRAB



De KBX is een schalengrijper voor normaal graafwerk. Zeer geschikt voor het laden van grind, steenslag en ander los stortgoed. Standaard uitgevoerd met omkeerbare wisselmessen en een cilinder voorzien van zuigerstangbescherming en 2 in de cilinder ingebouwde terugslagkleppen. Zeer onderhoudsvriendelijk en een lange levensduur.

Accessoires: Adapterplaat, uitwerper, kruisstuk, rotator.

Type	Meslengte	Capaciteit	Gewicht	Werkdruk	Knijpkracht
KBX 55	570 mm	300 ltr	375 kg	250 bar	25 kN
KBX 65	670 mm	350 ltr	390 kg	250 bar	25 kN
KBX 80	820 mm	430 ltr	410 kg	250 bar	25 kN
KBX 90	920 mm	490 ltr	430 kg	250 bar	25 kN
KBX 100	1020 mm	540 ltr	445 kg	250 bar	25 kN
KBX 120	1220 mm	650 ltr	475 kg	250 bar	25 kN

Wijzigingen voorbehouden.