

RBOX

Openschalen grijper



RBOX-Serie grijper, de allrounder onder de multifunctionele grijpers.

Deze grijper kan alles aan. Ook geschikt voor het graven in aarde en lichte klei. Met behulp van optioneel verkrijgbare, op te schroeven zijplaten, kunt u de grijper ook gebruiken bij het laden van grind, zand, meel, enz.

Daarnaast zijn speciaal gemaakte tegelbalken beschikbaar voor het hanteren van stalen wegplaten, enz. De RBOX-serie is standaard uitgerust met omkeerbare messen, gepatenteerde dubbelwandige cilinder met zuigerstangbescherming en veiligheids-terugslagkleppen.

De grijper is ontworpen voor veilige bediening, met een robuuste constructie, gemakkelijk toegankelijke slijtdelen en een ontwerp dat geoptimaliseerd is voor langdurige duurzaamheid en lagere onderhoudsvereisten.

Accessoires: adaptorplaat, zijplaten, rotator, koppeling, rubberen bekken, segmenten voor wegplaten

De wisselmessen

De RBOX is standaard uitgerust met slijtvaste wisselmessen die met bouten aan de schalen zijn vastgezet. Wanneer de messen zijn versleten kunnen deze worden losgeschroefd en worden omgedraaid om de andere slijtkant te gebruiken.

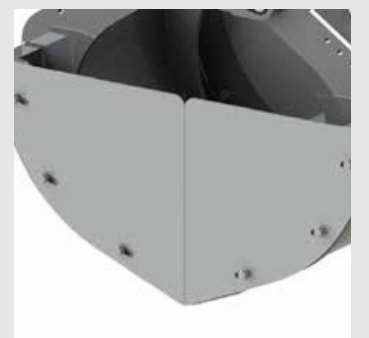


De cilinder

De RBOX heeft een gepatenteerde dubbelwandige cilinder die is voorzien van een bescherming van de zuigerstang.

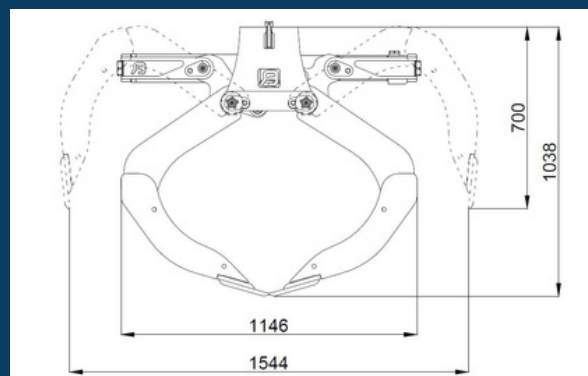
Optionele zijplaten

Voor het laden en lossen van grind, split e.d. zijn als optie losse zijplaten verkrijgbaar waarmee u een dichte grijper van uw RBOX gemaakt kan worden.



Grijpopening

De RBOX heeft een grote grijpopening waarmee ook rijplaten tot een breedte van 1544 mm kunnen worden opgepakt.

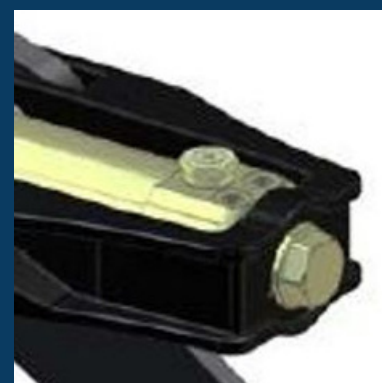


Optionele rijplaat segmentenset

Ook is het mogelijk om een set rijplaatsegmenten te monteren. Hiermee verandert u uw RBOX in een rijplatenklem die rijplaten met een breedte tot 2000mm probleemloos op kan pakken.

Terugslagklep

Door een storing in het hydraulisch systeem van de kraan kan de druk in de cilinder wegvallen. Om te voorkomen dat in dergelijke situaties de last uit de grijper valt is deze standaard uitgerust met een terugslagklep.



De kap met aanlashaken

Op de kap zijn standaard twee aanlashaken gemonteerd. Doordat de haken zijn gebout zijn ze, indien nodig, makkelijk te vervangen.

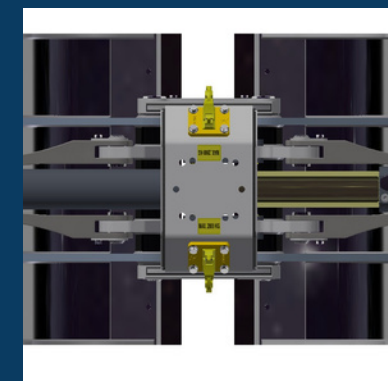
Borgingen



De hoofdpennen zijn geborgd doordat aan de ene kant de borgingen in de brugstukplaat zijn verzonken en de moeren aan de andere kant zijn geborgd met een borgsleutel. Deze sleutel is tevens geschikt om de moeren van de cilinder los/vast te draaien.

Het gatenpatroon

Het frame is uitgerust met het gatenpatroon voor een flensrotator met 4 gaten en voor een flensrotator met 6 gaten.



Type	breedte mm	Capaciteit Ltr	Maximale Bar	werkdruk	Knijpkracht kN	Gewicht Kg
RBOX 55	570	250	250		20	300
RBOX 65	670	300	250		20	320
RBOX 80	820	400	250		20	345
RBOX 90	920	450	250		20	360
RBOX 100	1020	500	250		20	380
RBOX 120	1220	600 Ltr	250 Bar		20 kN	415 Kg